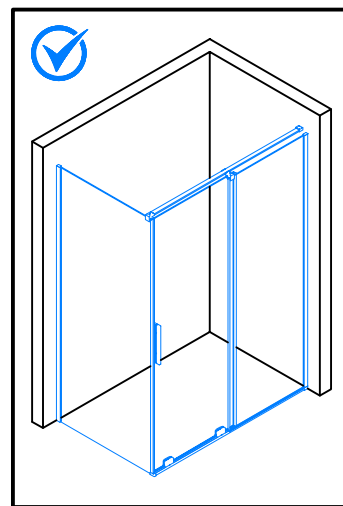
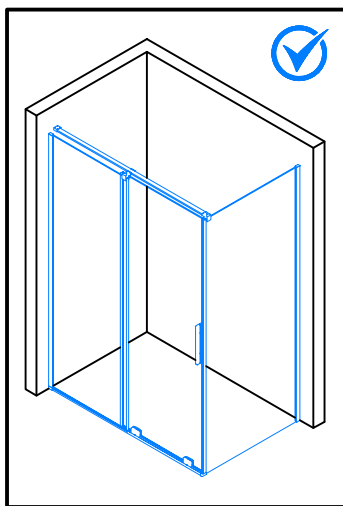


19819

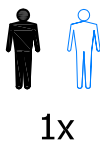
(DE)	MONTAGEANLEITUNG:	SCHIEBETÜR MIT EINEM BEWEGLICHEN TÜRTEIL + SEITENWAND
(GB)	INSTALLATION INSTRUCTIONS:	DOOR WITH 1 SLIDING PANELS + FIXED PANEL
(FR)	NOTICE DE MONTAGE:	PORTE 1 VOLET COULISSANT + PAROI FIXE
(CZ)	NÁVOD K MONTÁŽI:	POSUVNÉ DVEŘE S JEDNÍM POHYB. DVEŘNÍM DÍLEM + BOČNÍ STĚNA
(PL)	INSTRUKCJA MONTAŻU:	1 - CZĘŚCIOWE DRZWI PRZESUWNE + ŚCIANA BOCZNA
(SK)	NÁVOD NA MONTÁŽ:	JEDNODIELNE POSUVNÉ DVERE + BOČNÁ STĚNA
(NL)	MONTAGE INSTRUCTIE:	SCHUIFDEUR MET 2 PANELEN + VASTE WAND
(SW)	MONTERINGSINSTRUKTION:	SKJUTDÖRR MED 2 PARTIER + FAST VÄGG
(RO)	INSTRUCȚIUNI DE MONTAJ:	UȘĂ CULISANTĂ CU O PARTE MOBILĂ + PERETE LATERAL
(DK)	MONTERINGS ANVISNING:	SKYVEDØR MED 2 PANELEER PLUSS FASTVEGG
(UA)	ІНСТРУКЦІЯ З МОНТАЖУ:	РОЗСУВНІ ДВЕРІ З 2 ПАНЕЛЯМИ + ФІКСОВАНА ПАНЕЛЬ
(NO)	MONTERINGS ANVISNING:	SKYVEDØR MED 2 PANELEER PLUSS FASTVEGG



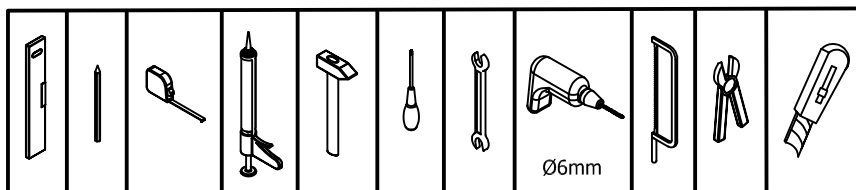
D35S2 + D35F1



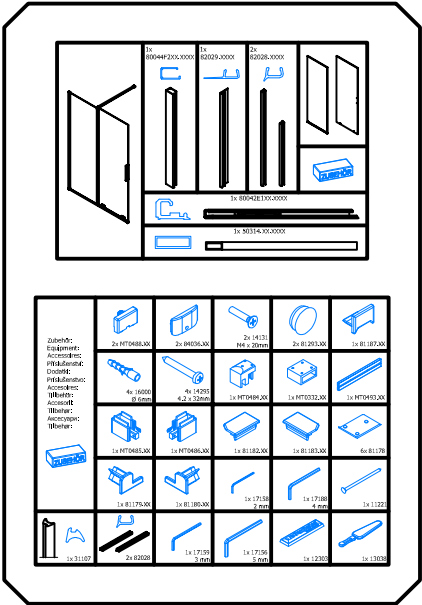
Benötigtes Werkzeug:
Necessary tools:
Outil Nécessaire:
Nářadí potřebné pro montáž:
Potrebne narzēdzia:
Potrebne nřradie:
Benodigde gereedschappen:
Nōdvāndiga verktyg:
Instrumente necesare:
Fōlgende verktōy:
Необхідні інструменти:
Fōlgende verktōy:



1X

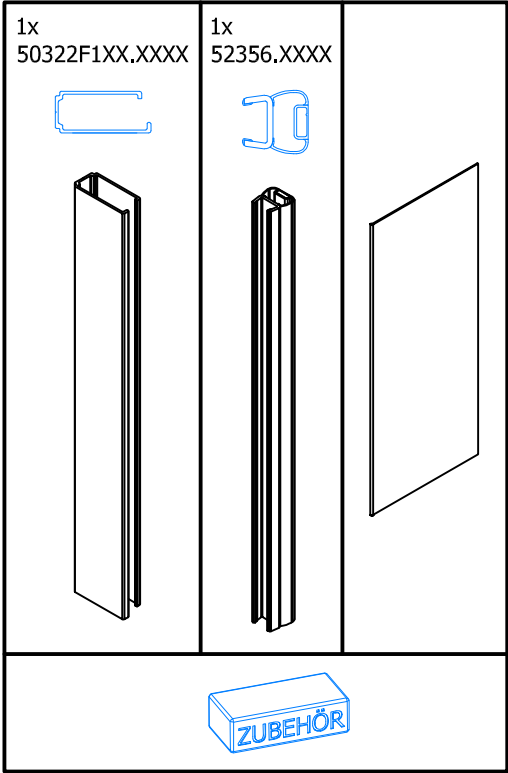


D35S2



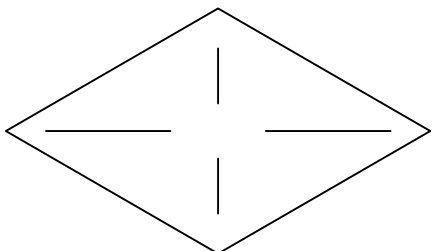
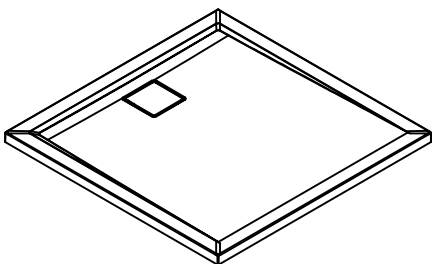
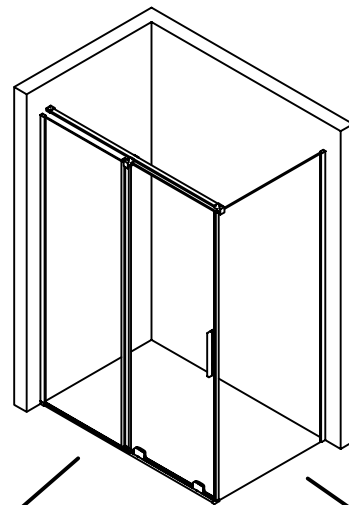
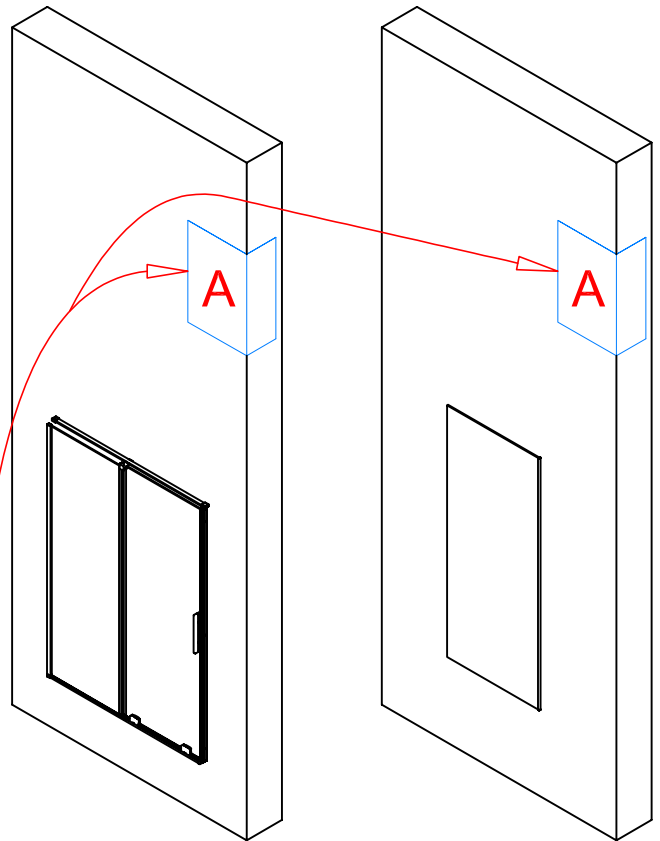
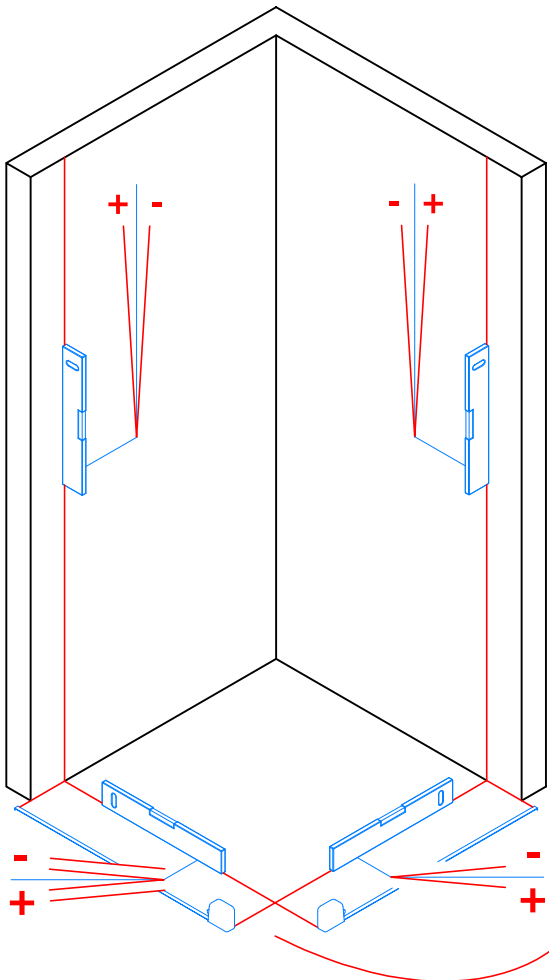
19814
PG.2

D35F1



ZUBEHÖR					
	1x 81190.XX	1x 81191.XX	1x 81095.XX	1x 81096.XX	1x 51209
1x MT0489.XX	1x MT0490.XX	1x 31107	3x 14295 4.2 x 32mm	3x 16000 Ø 6mm	

1.

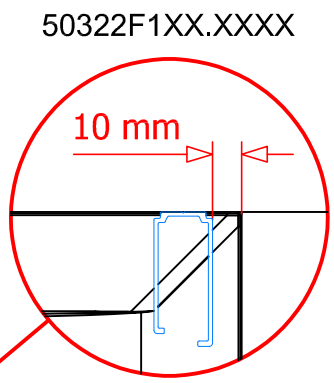
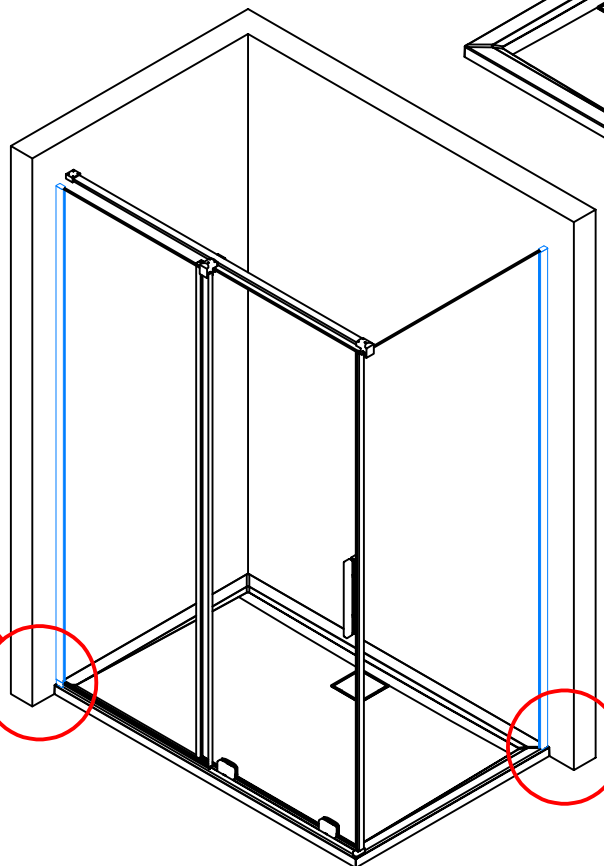
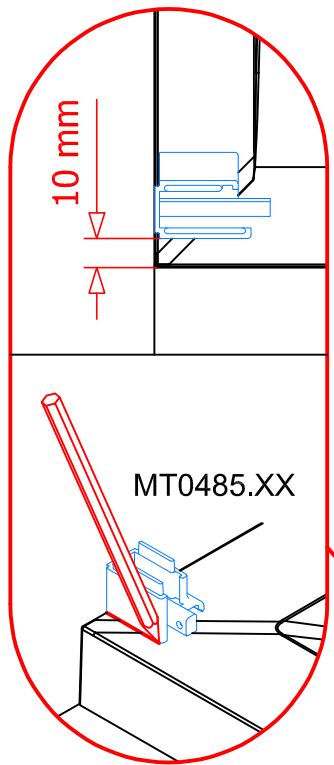
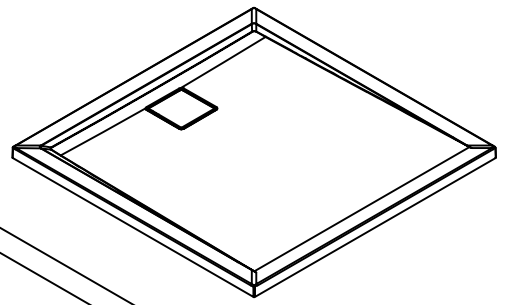


A	
STD	SM
-31 ; +20	-35 ; +16

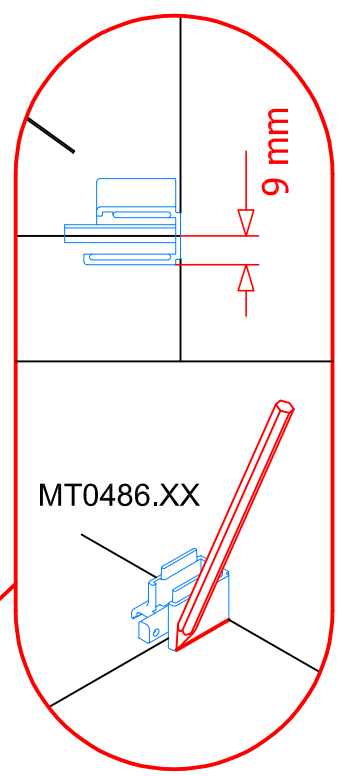
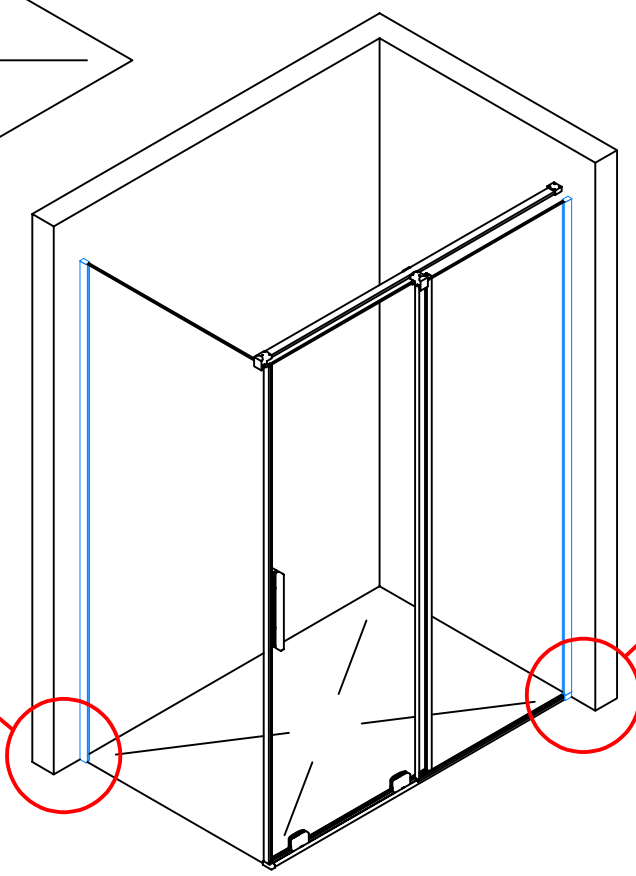
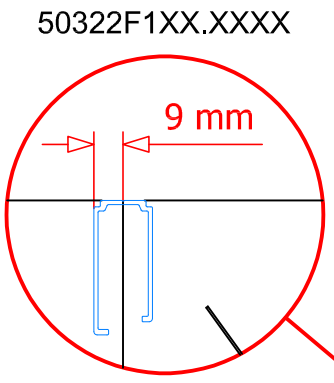
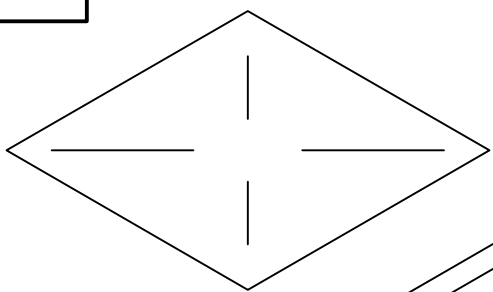
A	
STD	SM
-20 ; +5	-10 ; 15

A	
STD	SM
-50 ; +1	-35 ; +16

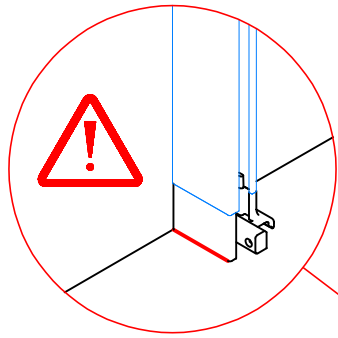
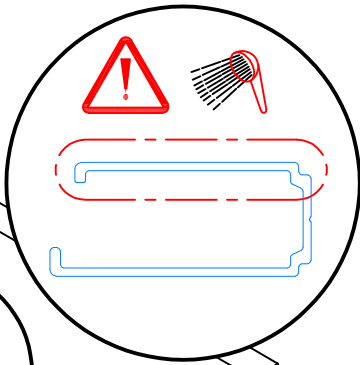
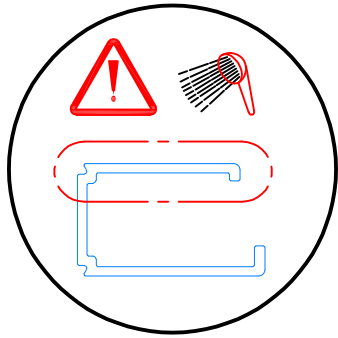
A	
STD	SM
-39 ; -14	-10 ; 15



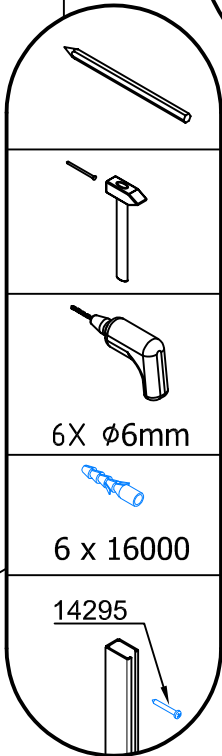
2.



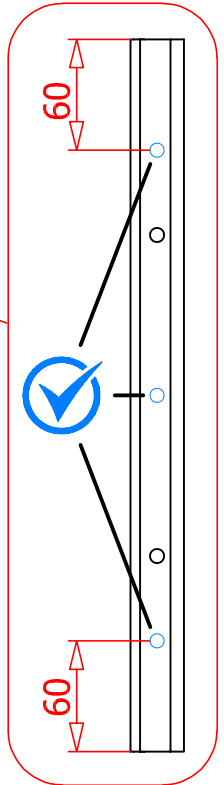
3.



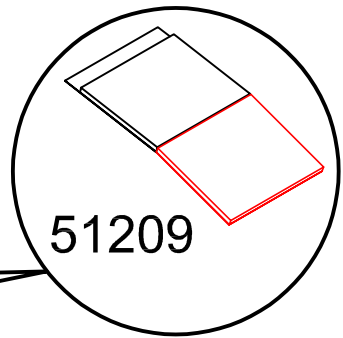
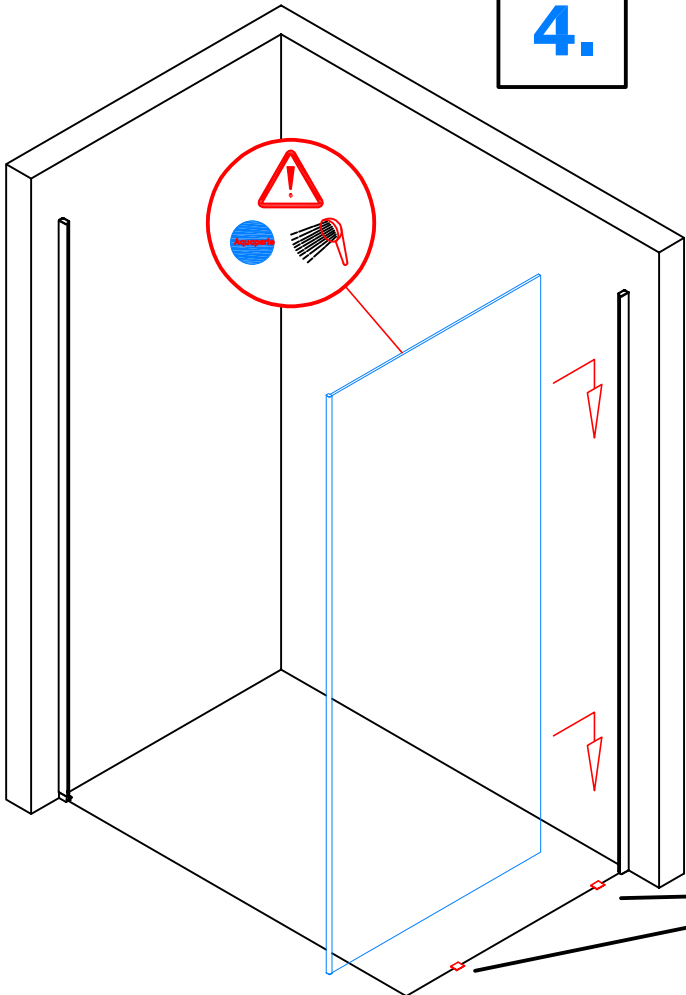
80044F2XX.XXXX



50322F1XX.XXXX

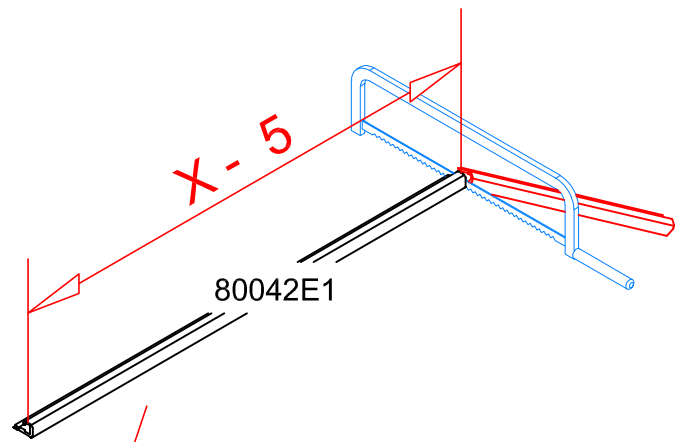
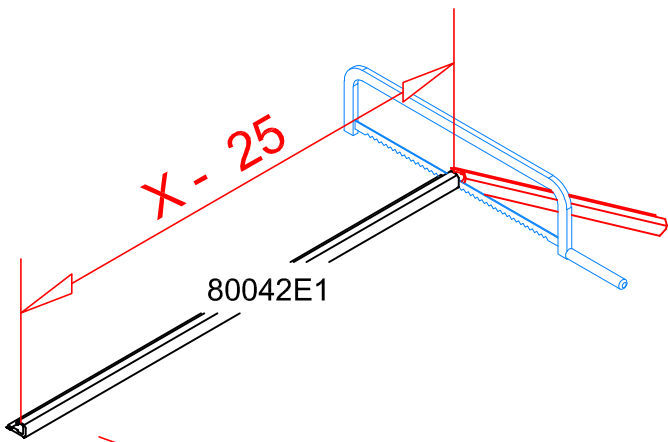
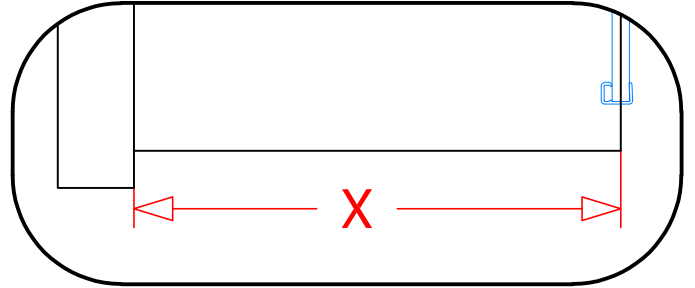
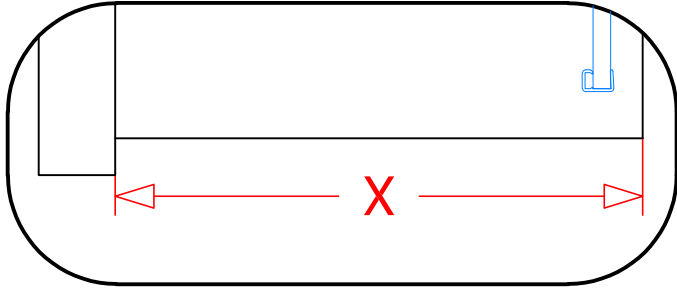
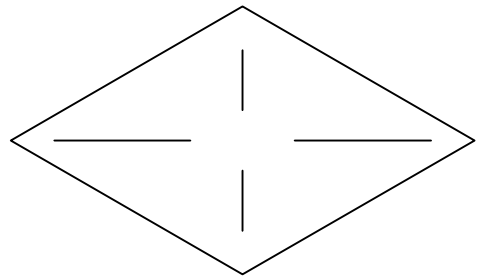
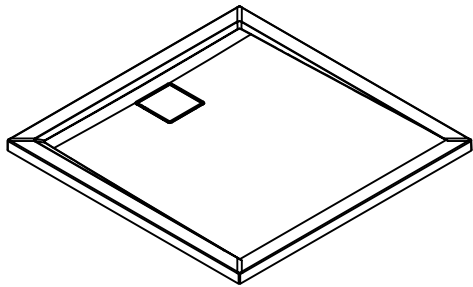


4.

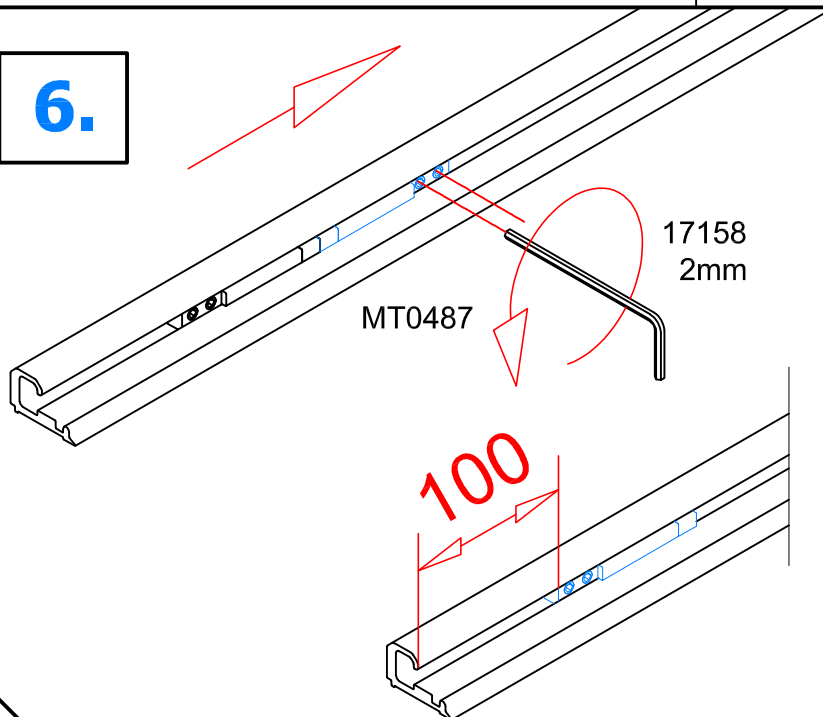


51209

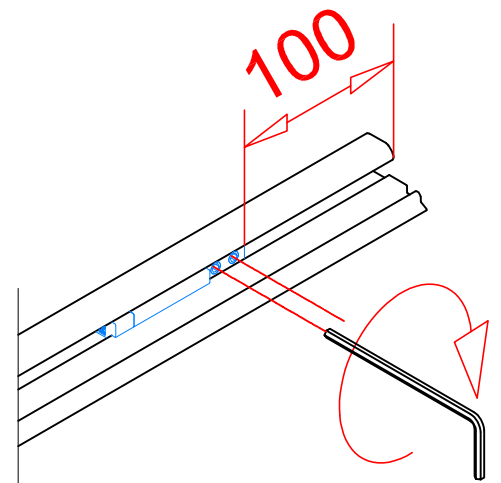
5.



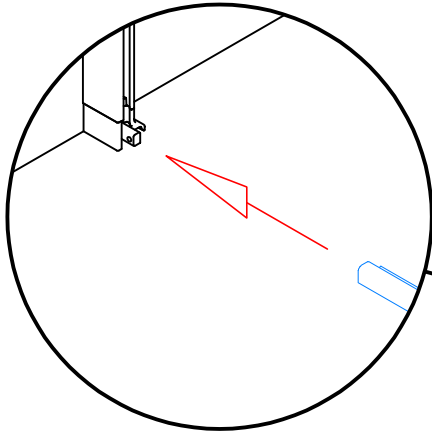
6.



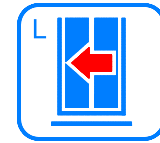
17158
2mm



7.



80042E1



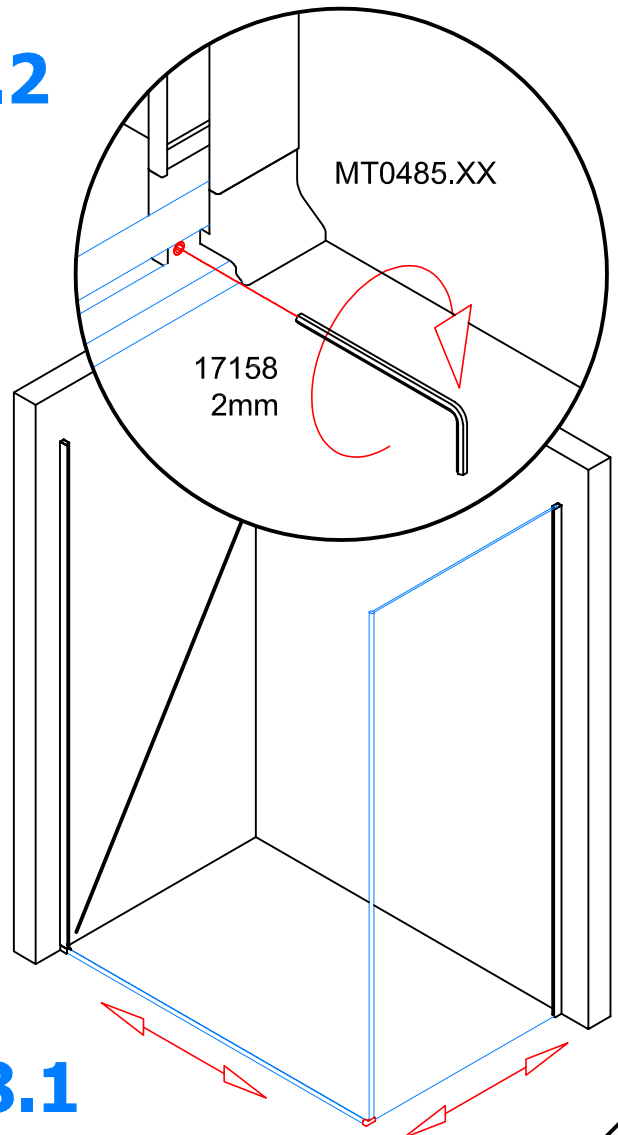
81095.XX

81096.XX

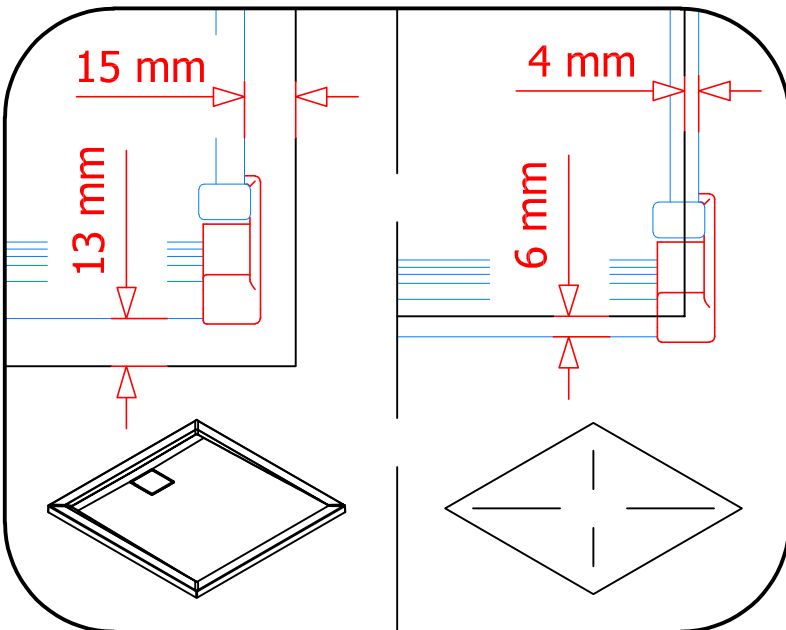


8.1 → 8.2

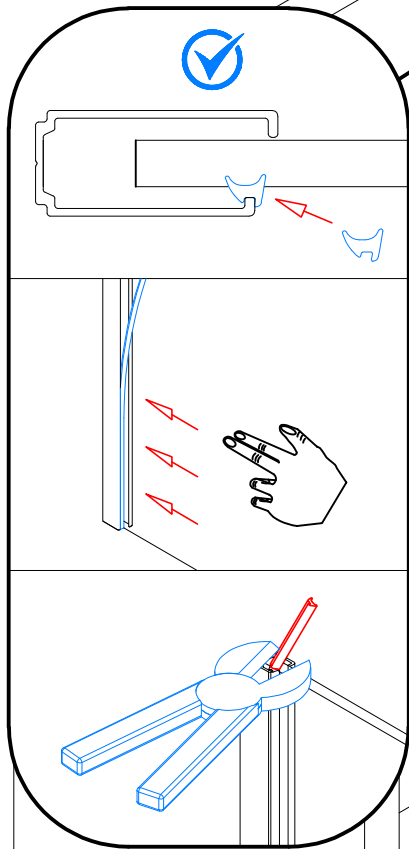
8.2



8.1



9.1 → 9.3



9.1

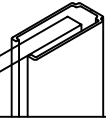
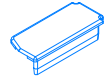
31107

1

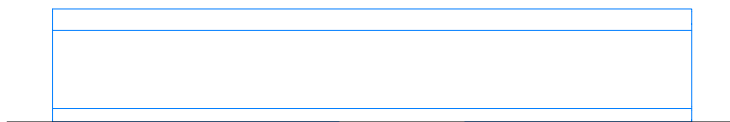
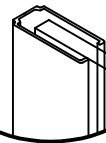
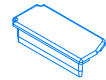
2

9.2

81190.XX

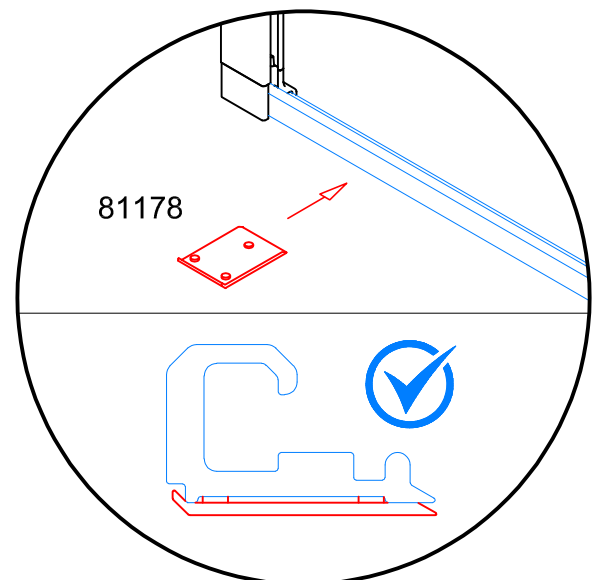
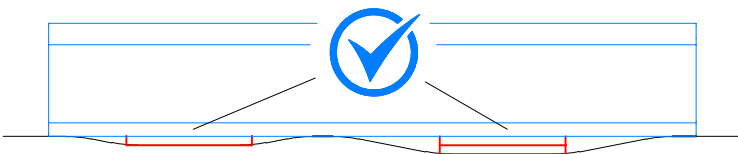
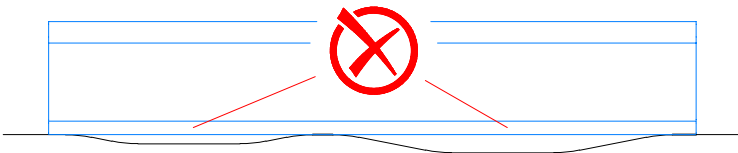


81191.XX



P9.

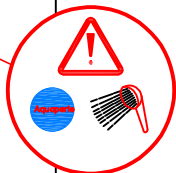
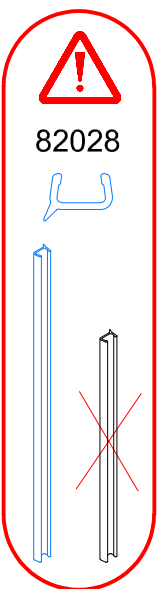
9.3



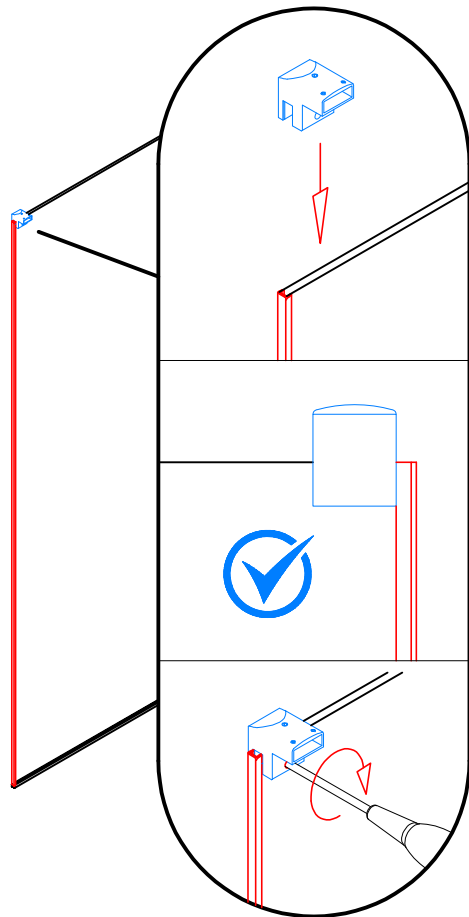
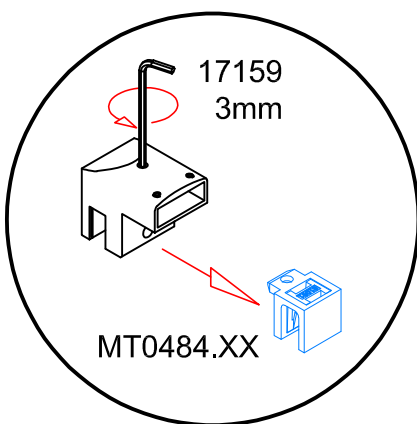
10.1 → 10.3

10.3

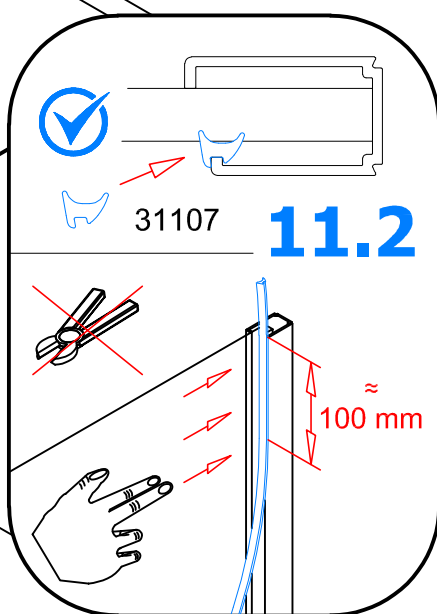
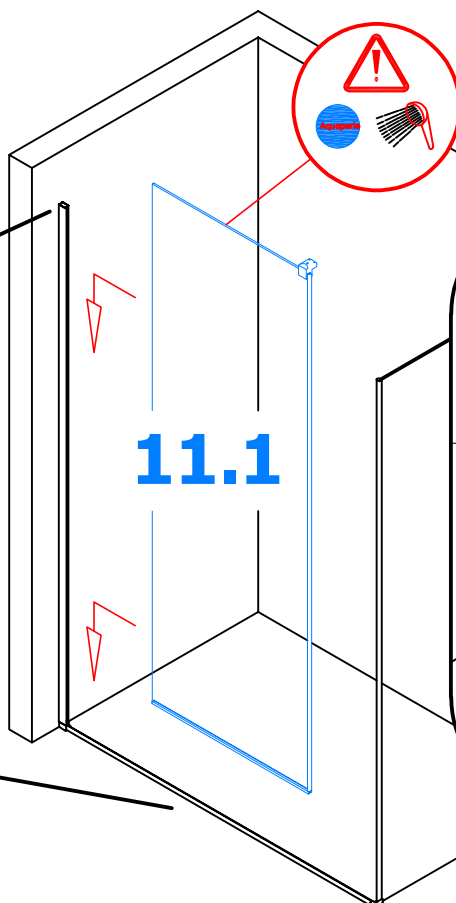
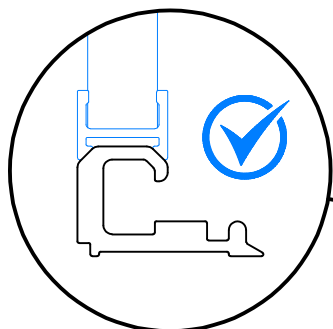
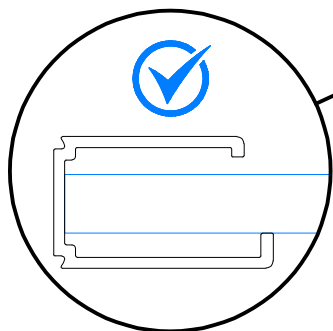
10.1



10.2

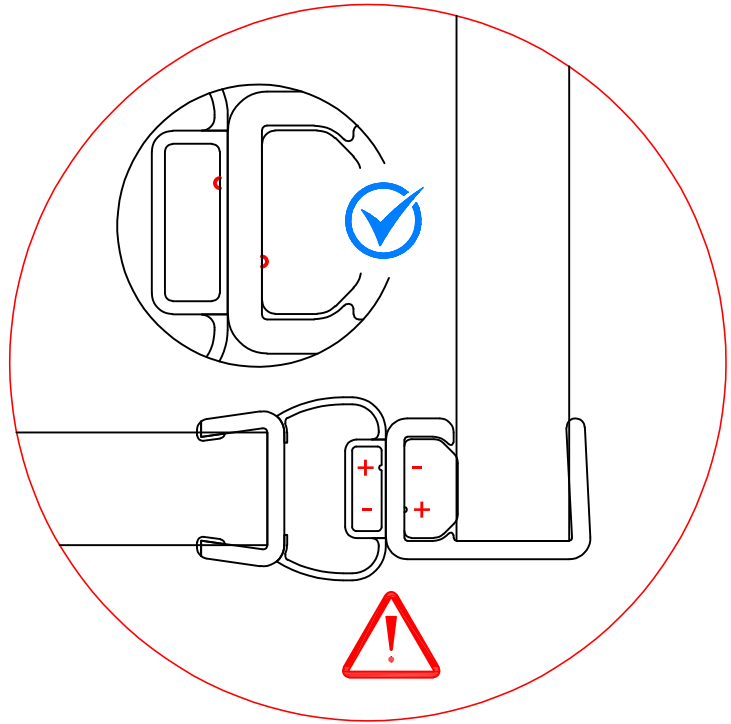
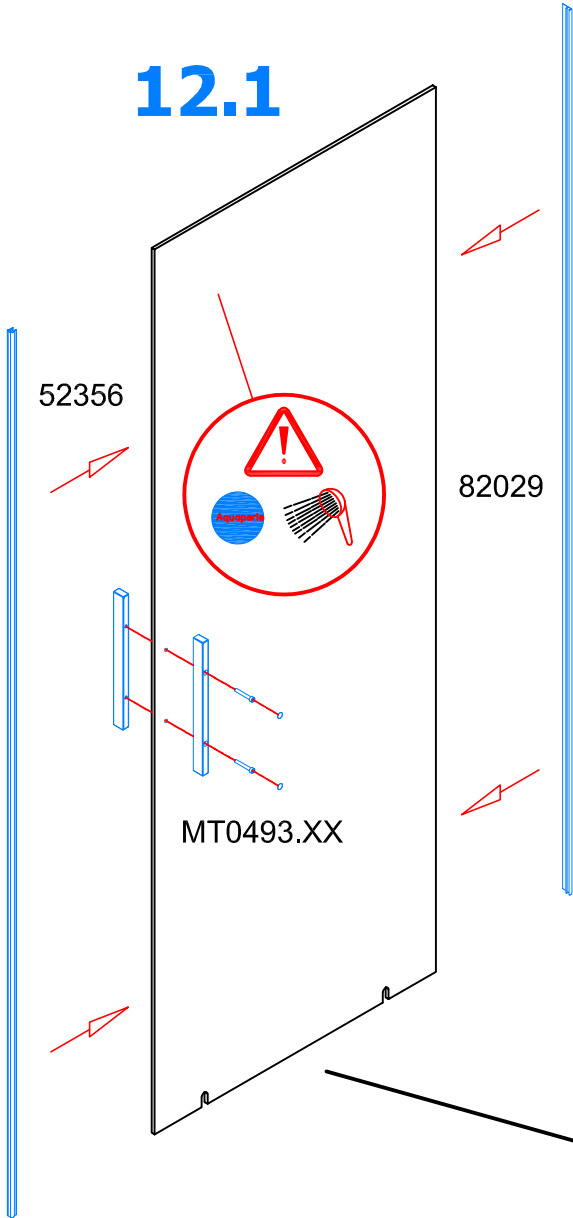


11.1 → 11.2

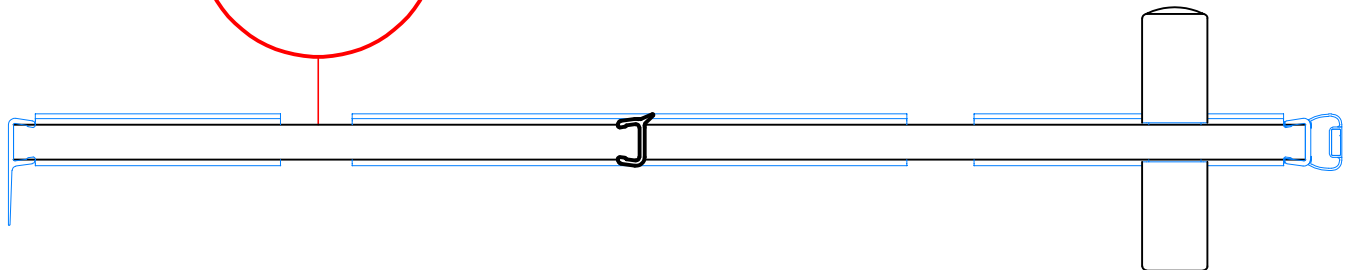
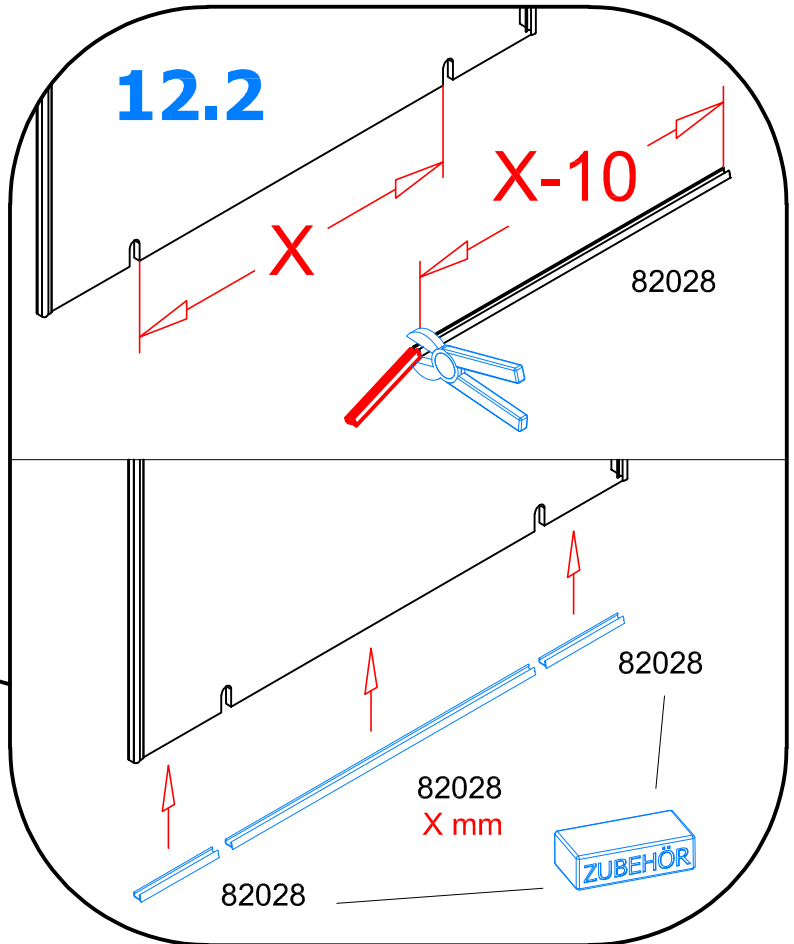


12.1 → 12.2

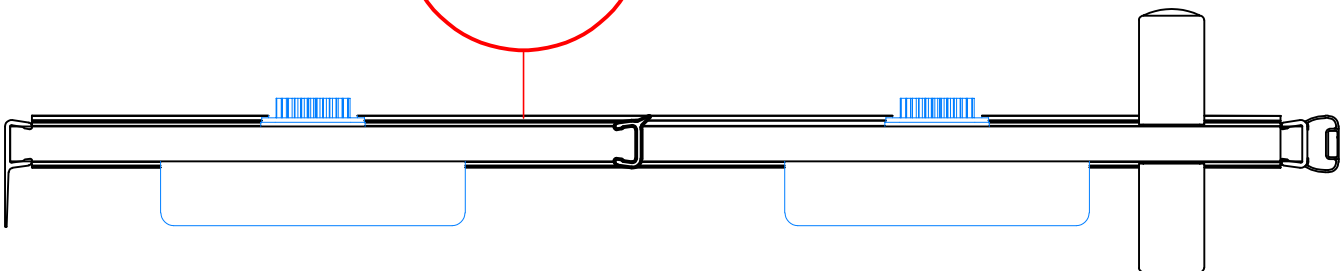
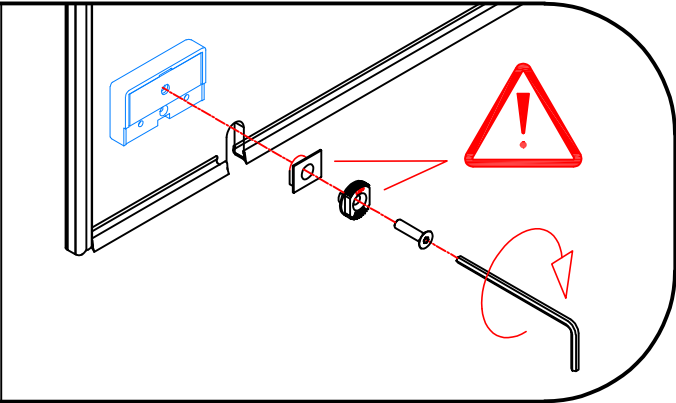
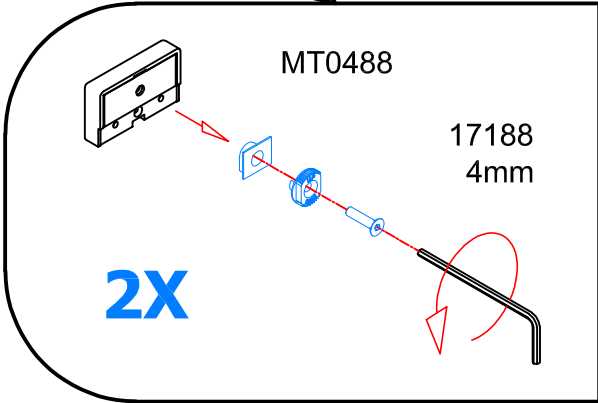
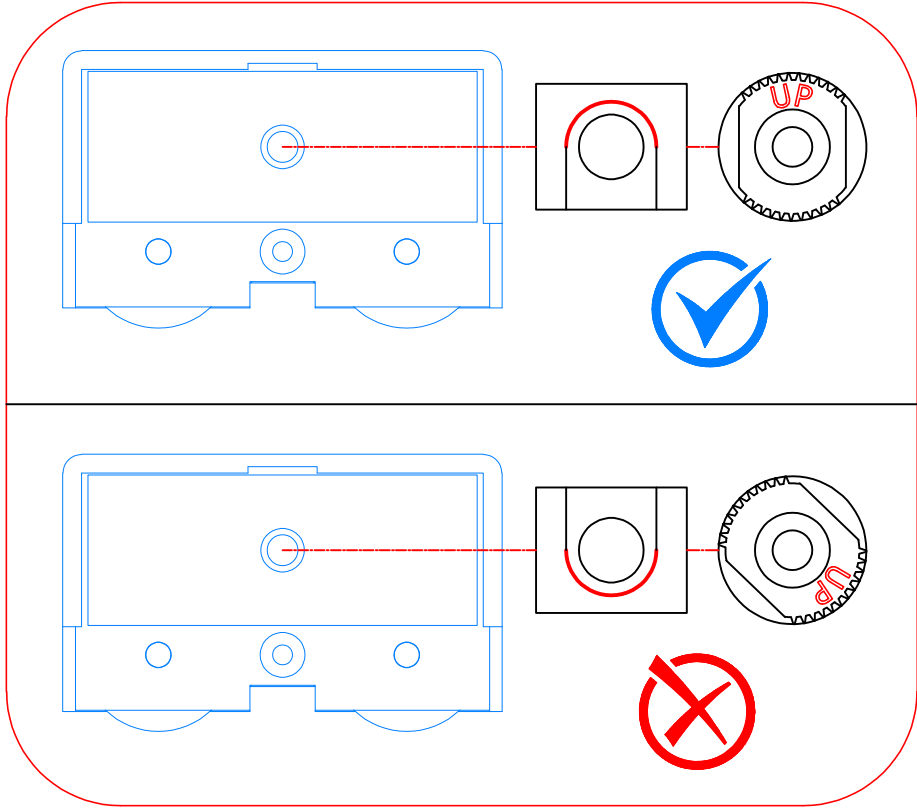
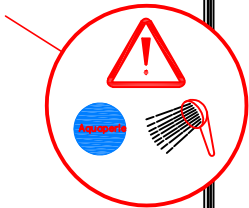
12.1



12.2

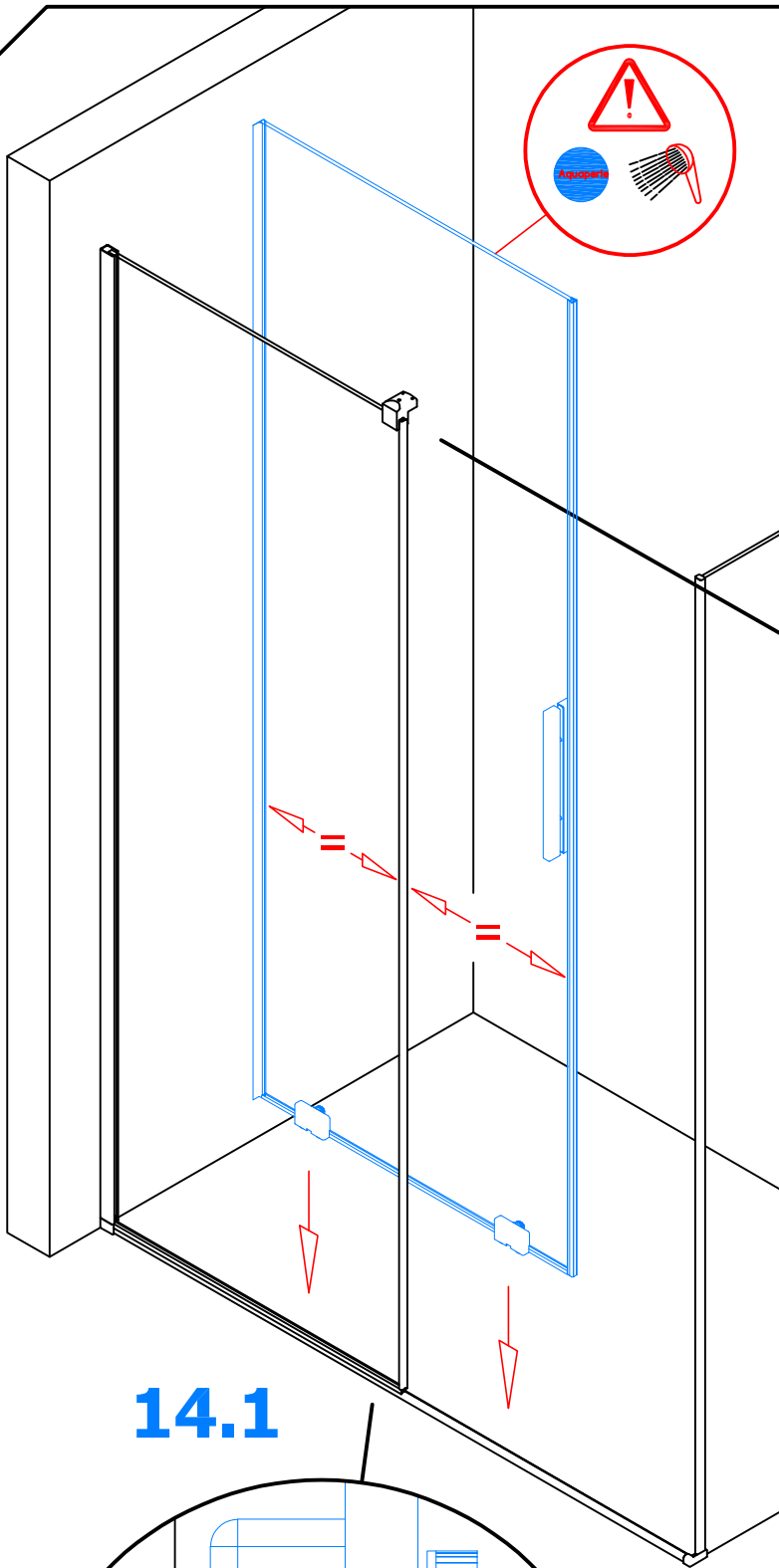


13.

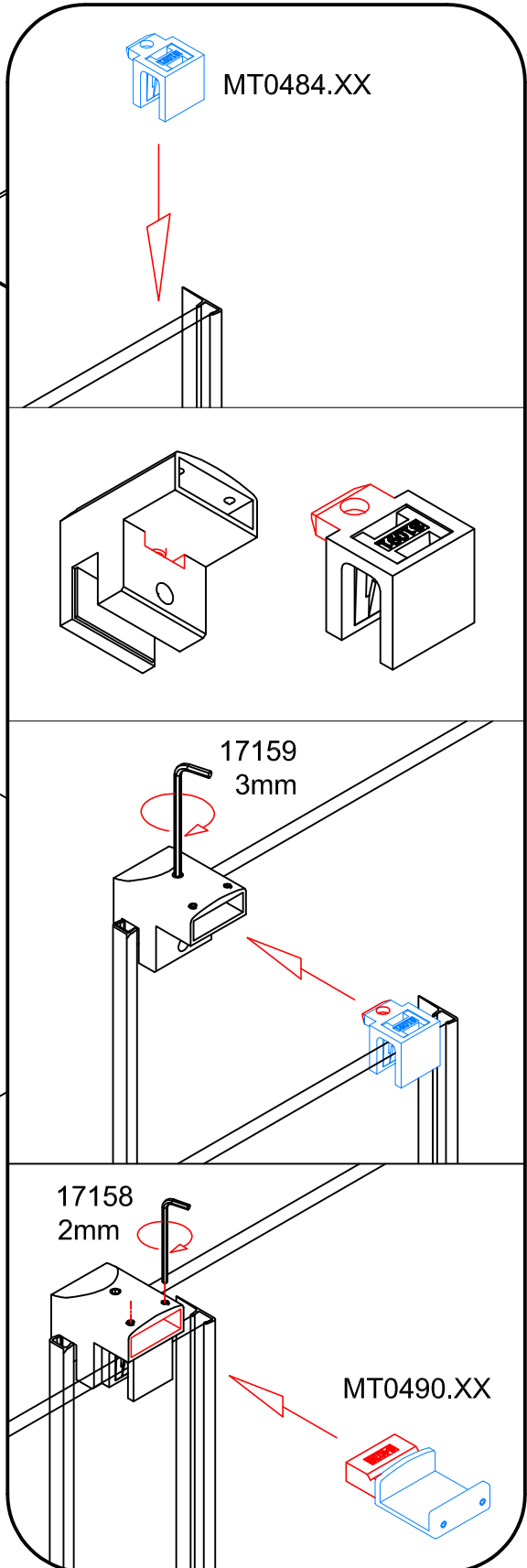
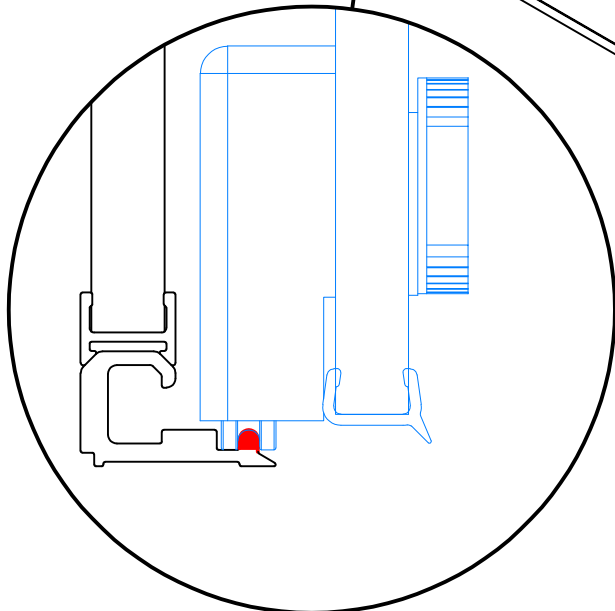


14.1 → 14.2

14.2



14.1



15.1 → 15.4

15.1

X

15.2

X - 45

50314



15.3

17159
3mm

MT0489.XX

17158
2mm
MT0332.XX

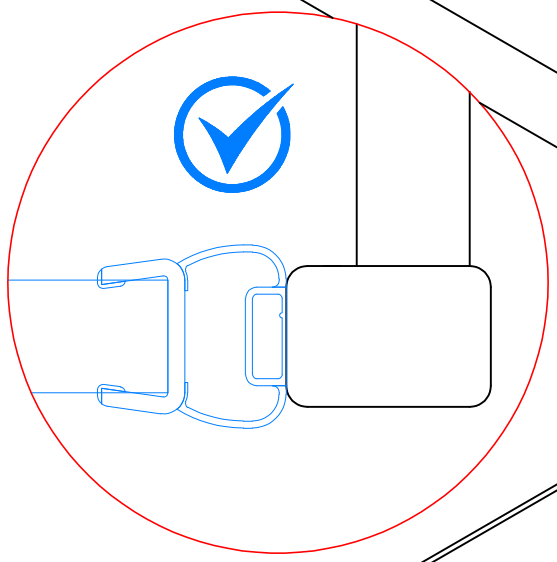
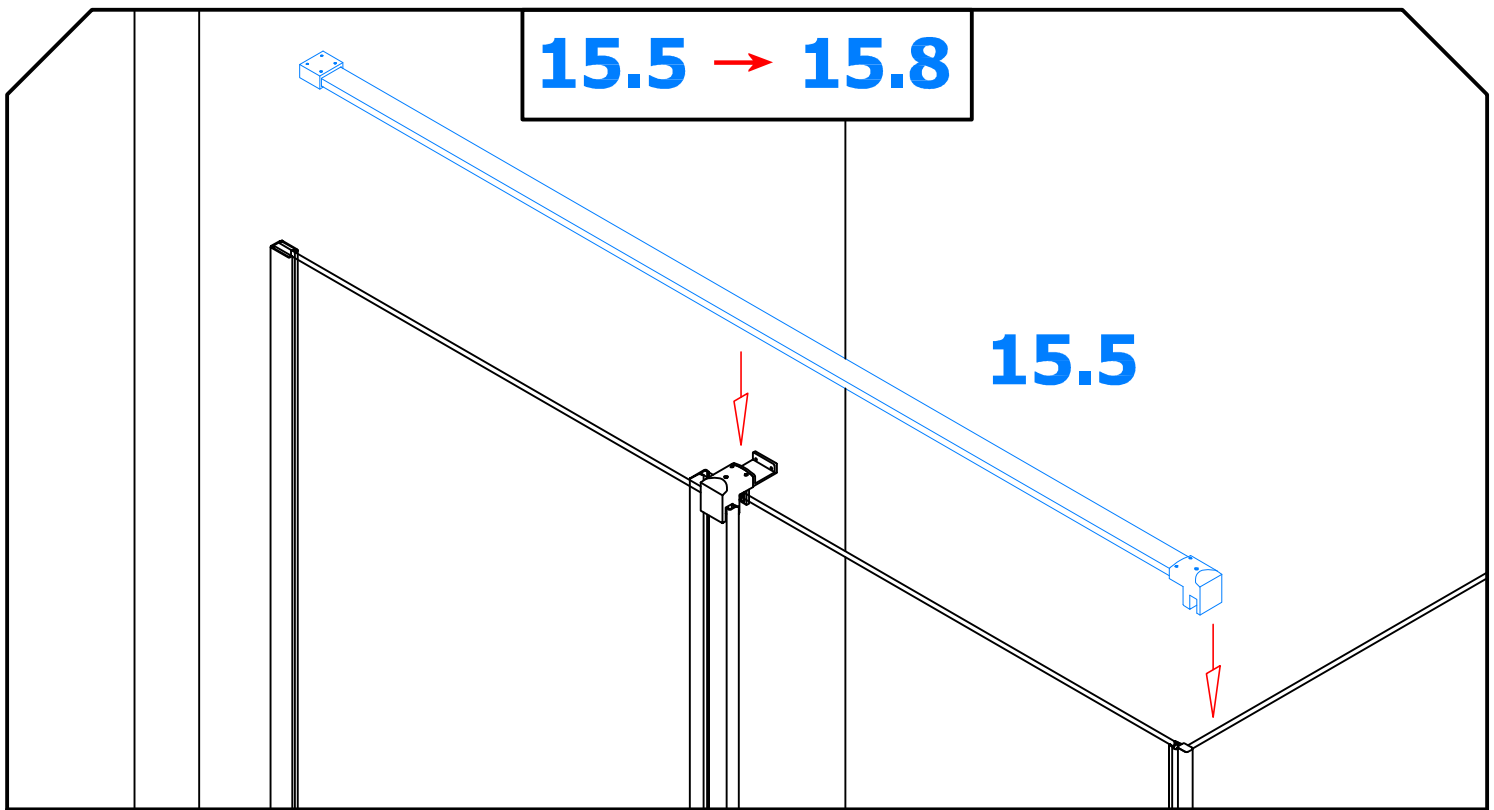
15.4

17158
2mm

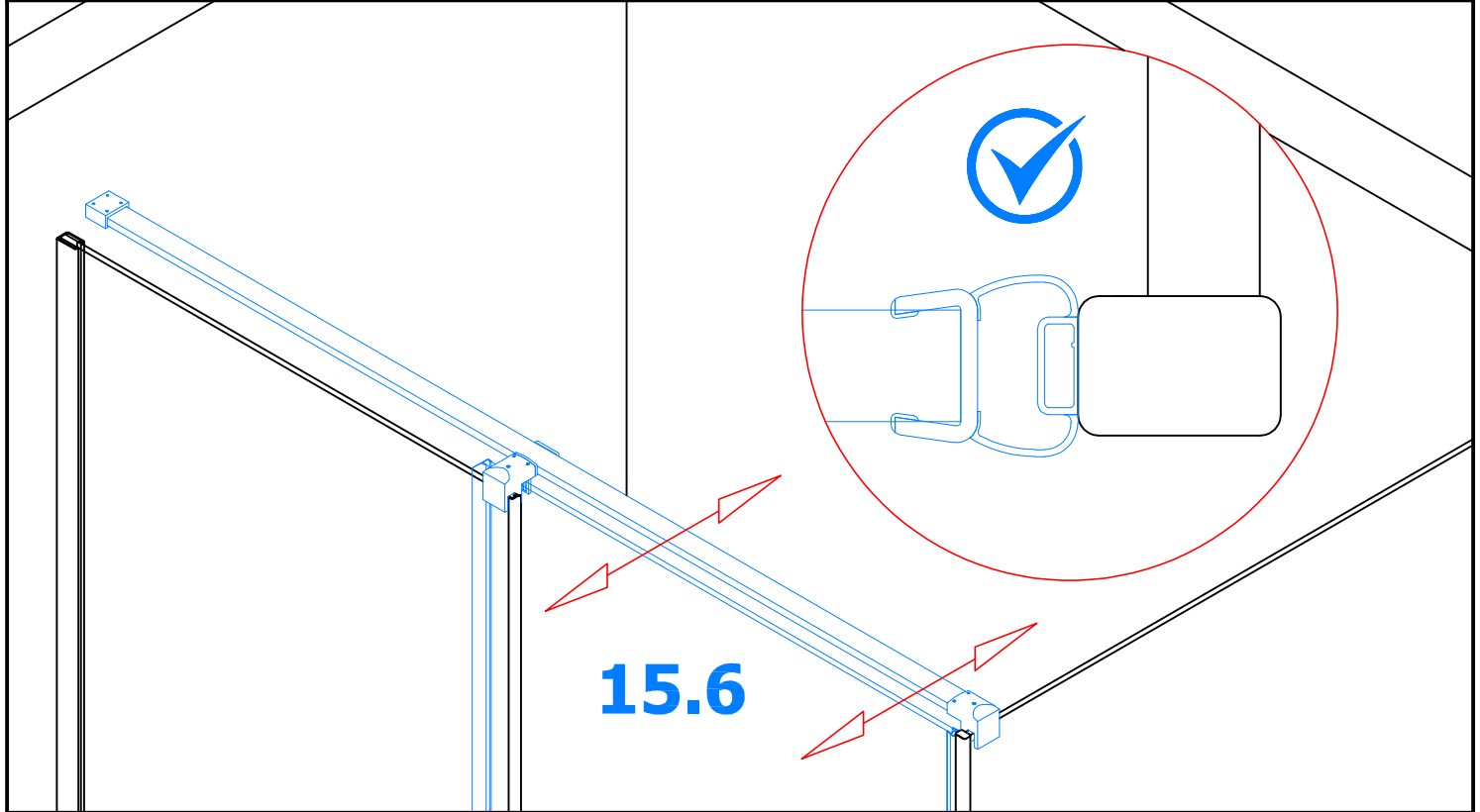
MT0489.XX

15.5 → 15.8

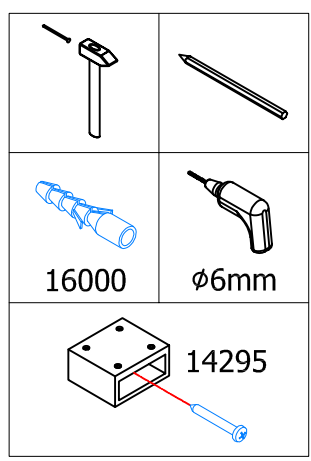
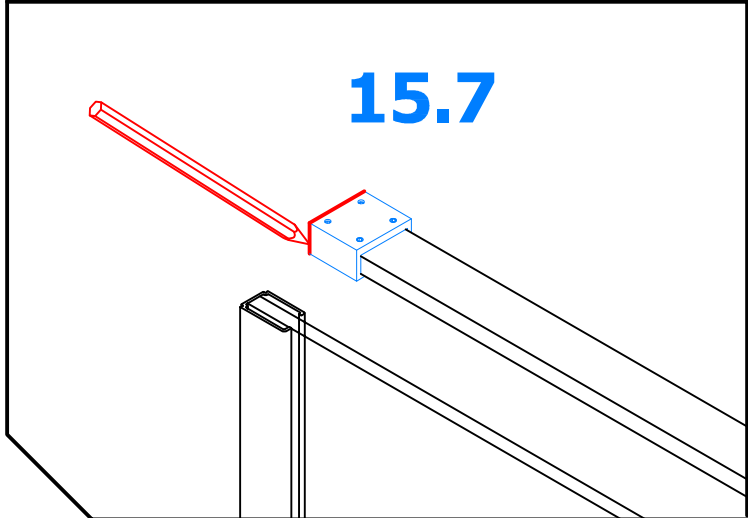
15.5



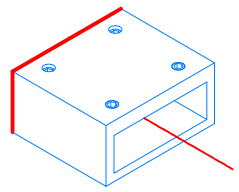
15.6



15.7



15.8



15.9 → 15.10

15.9

1

17158
2mm

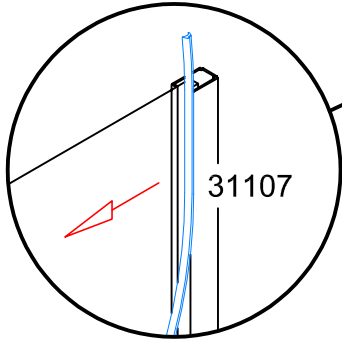
2

15.10

MT0489.XX

17159
3mm

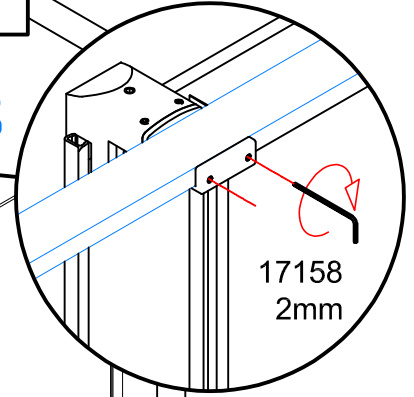
16.1



31107

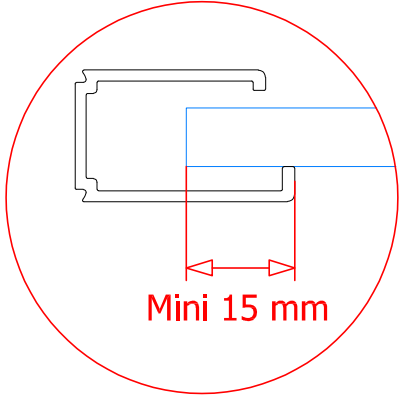
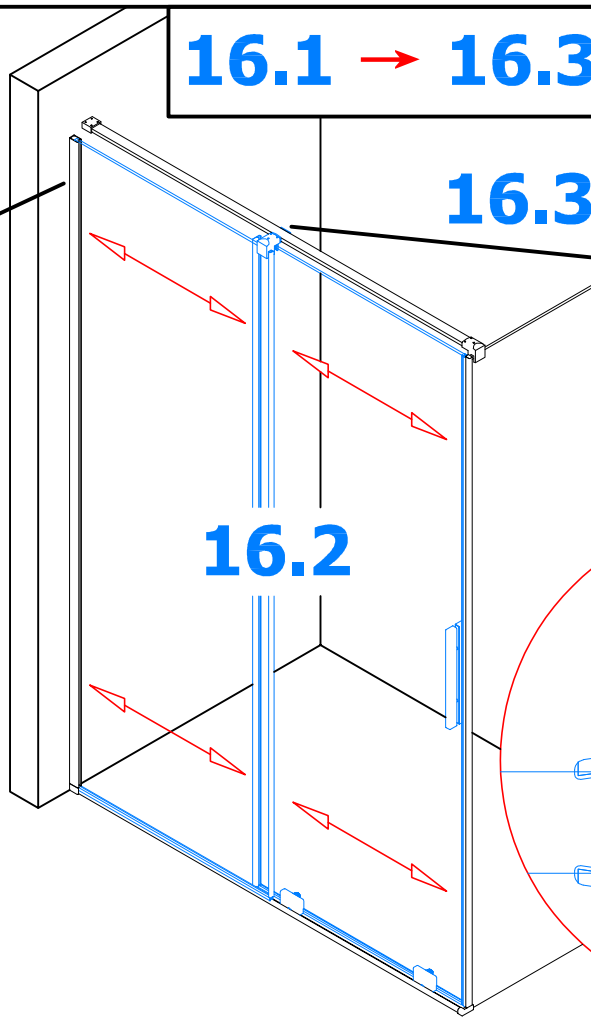
16.1 → 16.3

16.3

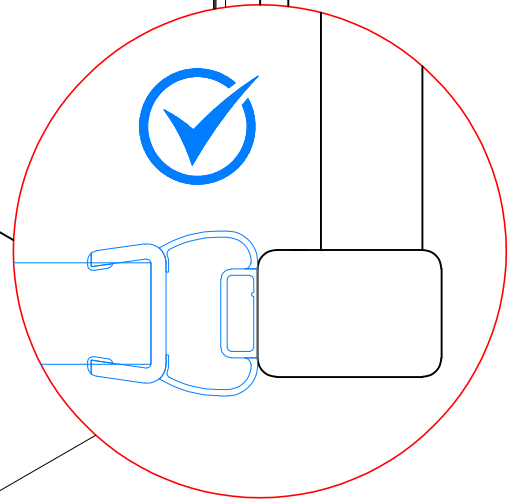


17158
2mm

16.2



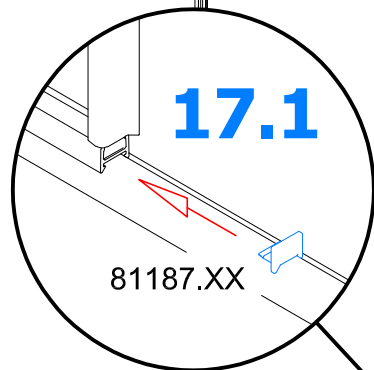
Mini 15 mm



17.1 → 17.3

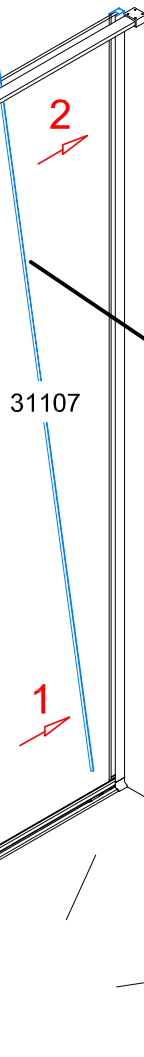
17.2

17.3

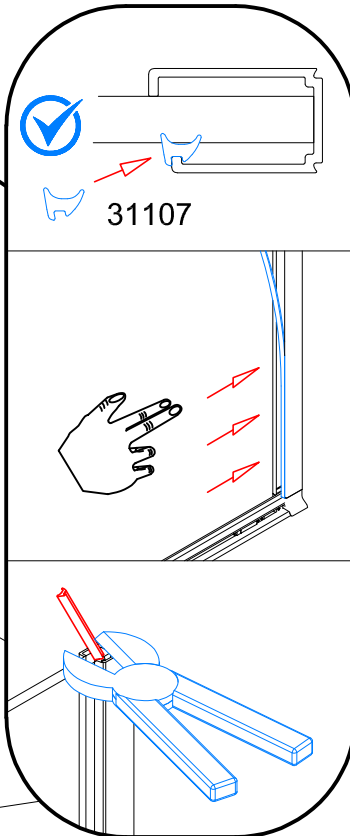


17.1

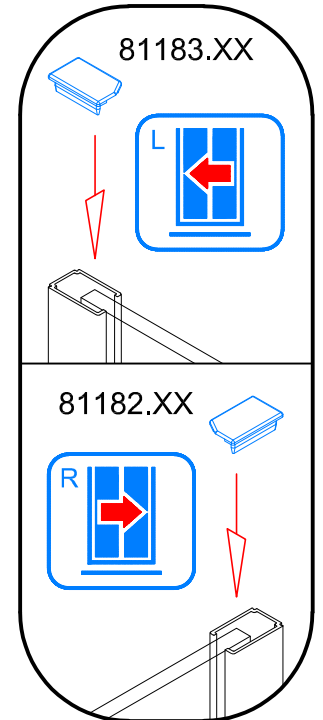
81187.XX



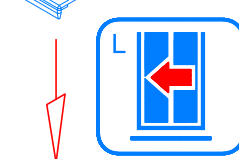
31107



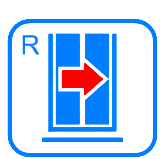
31107



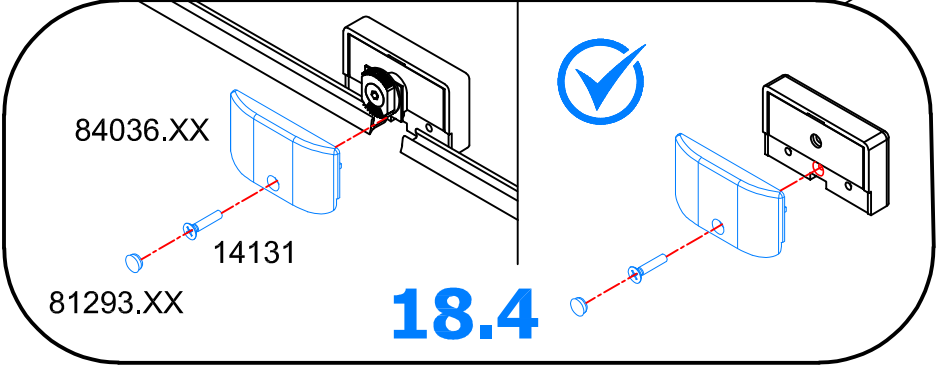
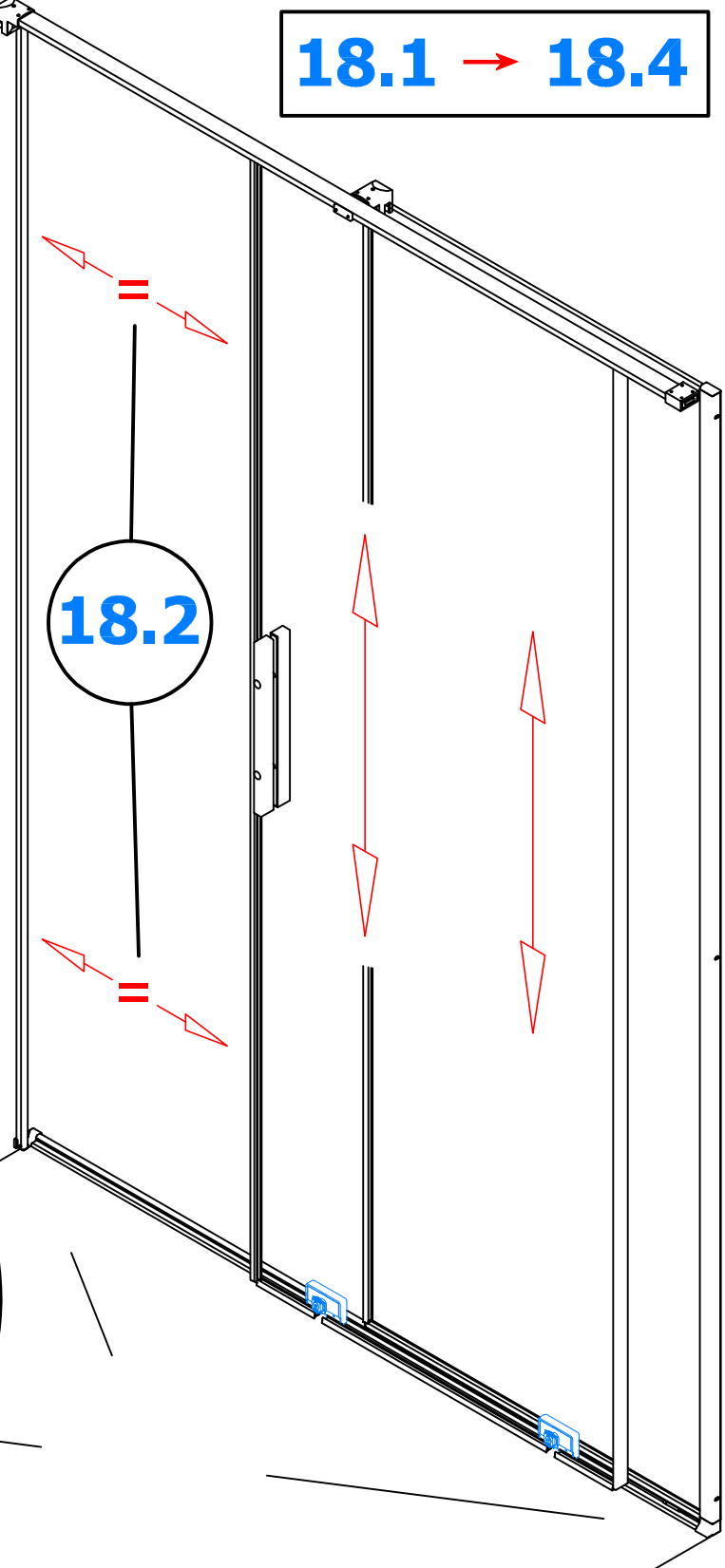
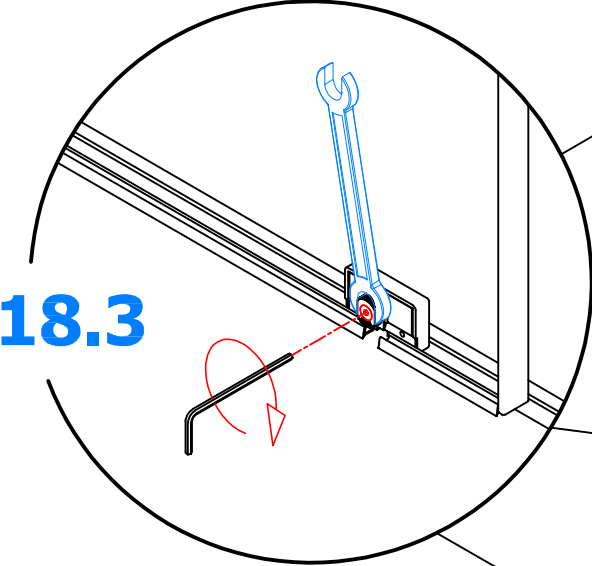
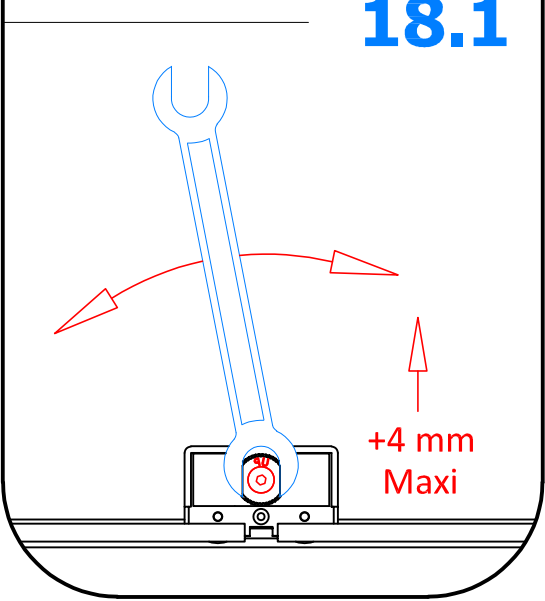
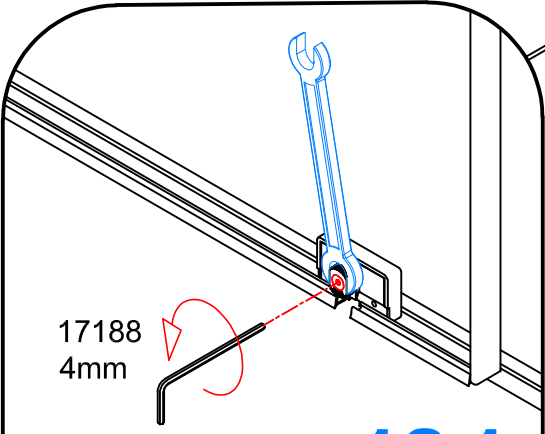
81183.XX



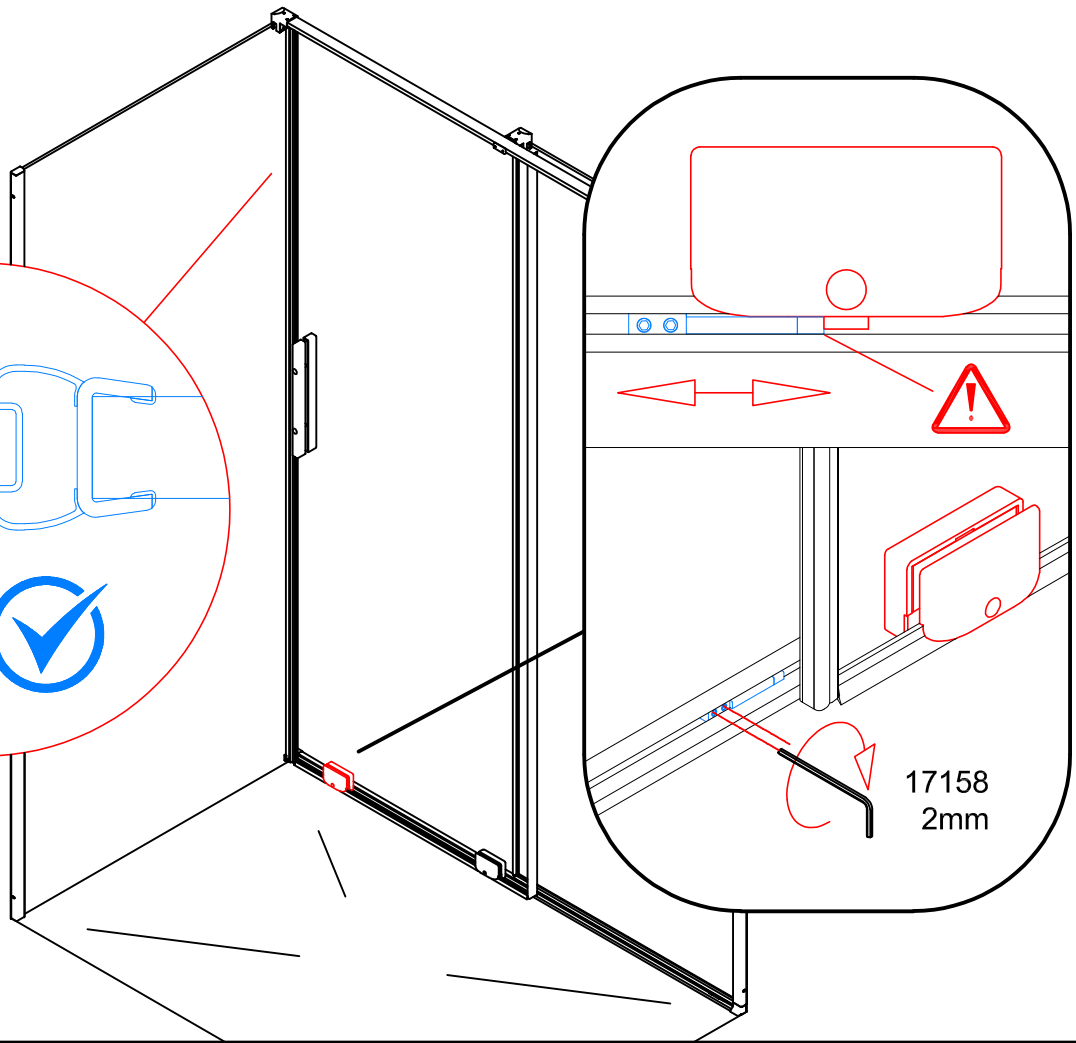
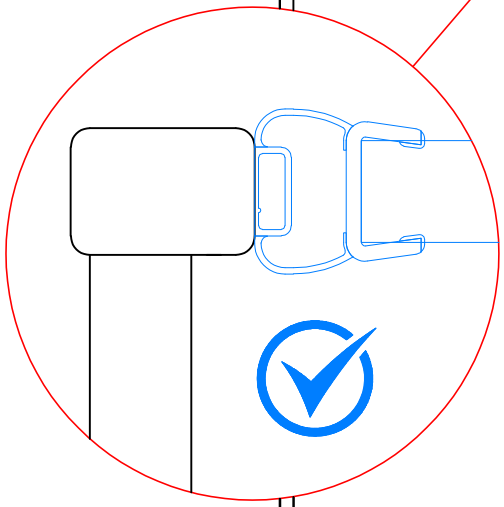
81182.XX



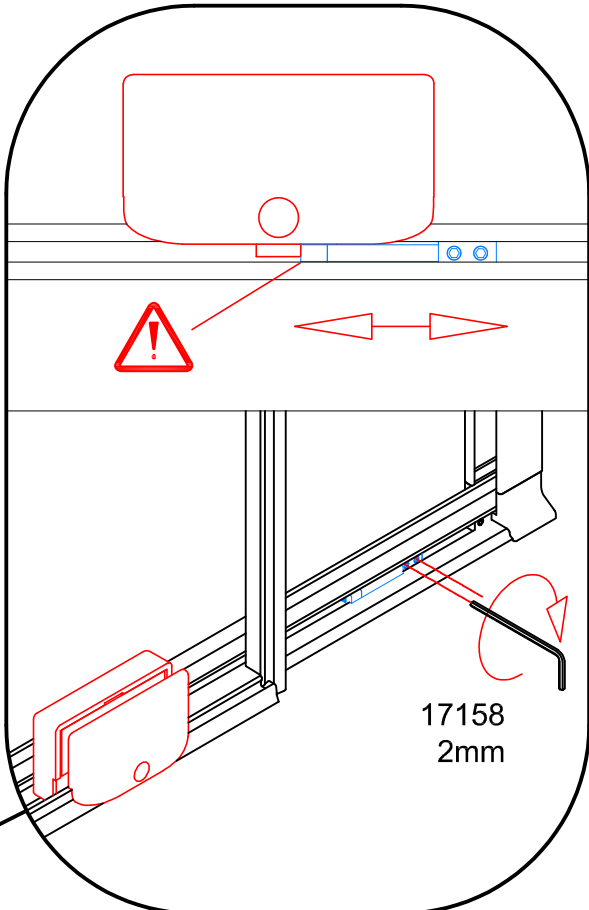
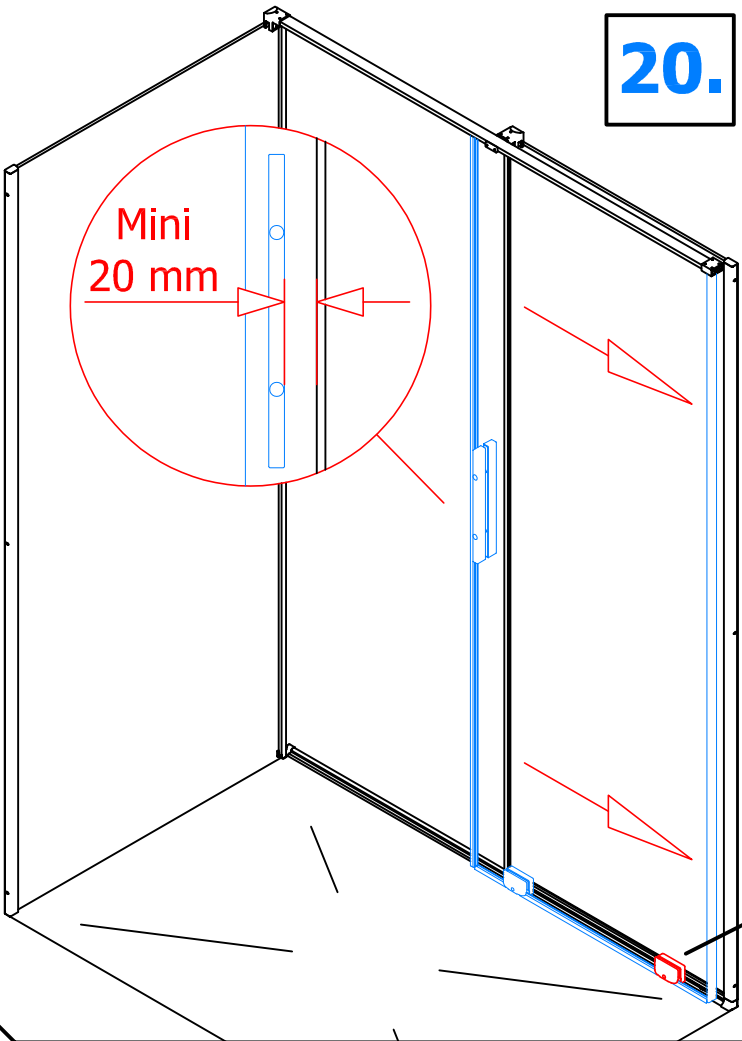
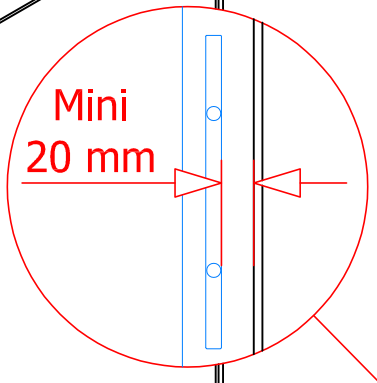
18.1 → 18.4



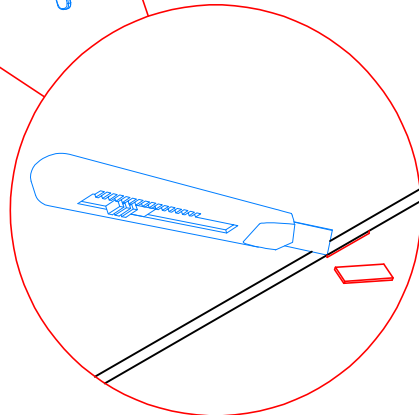
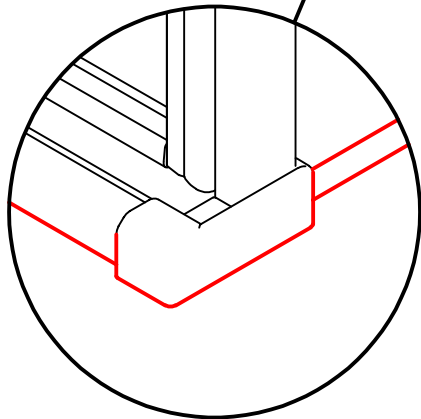
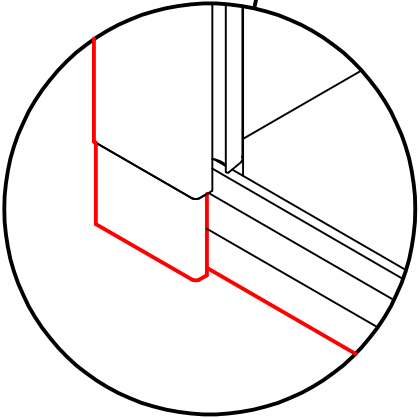
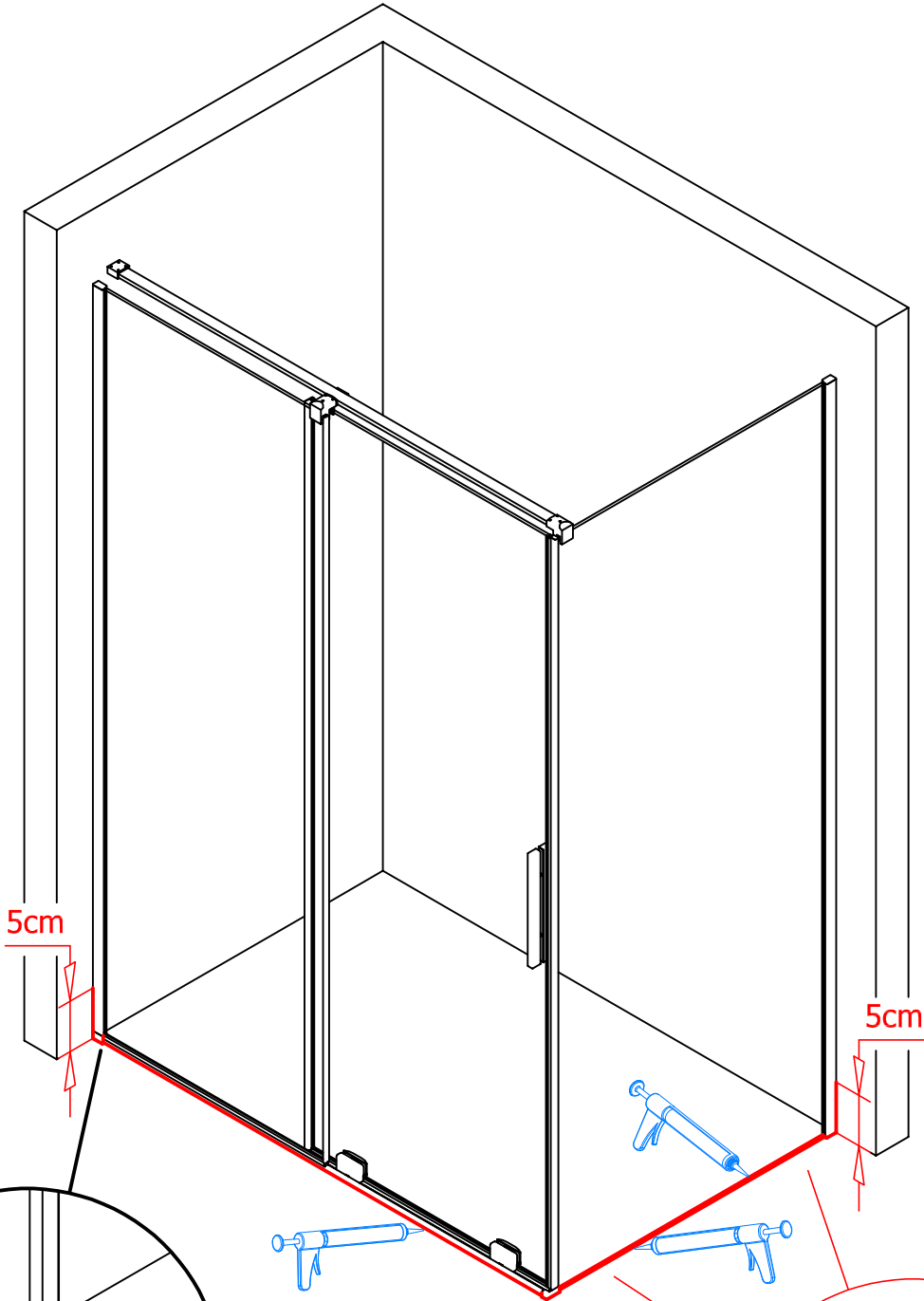
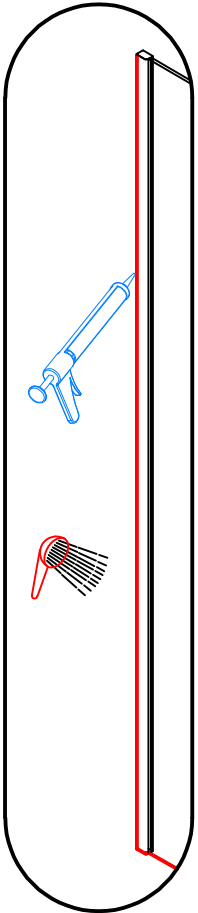
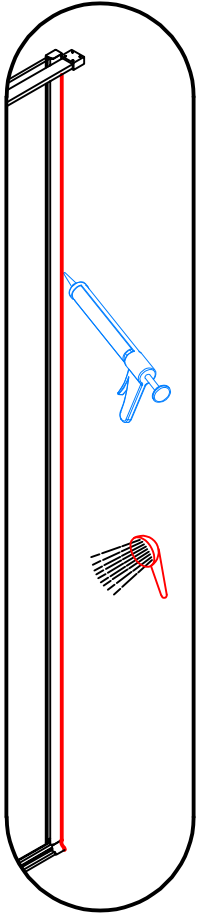
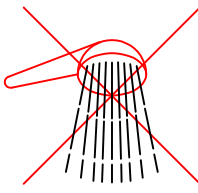
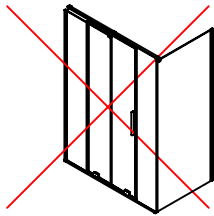
19.



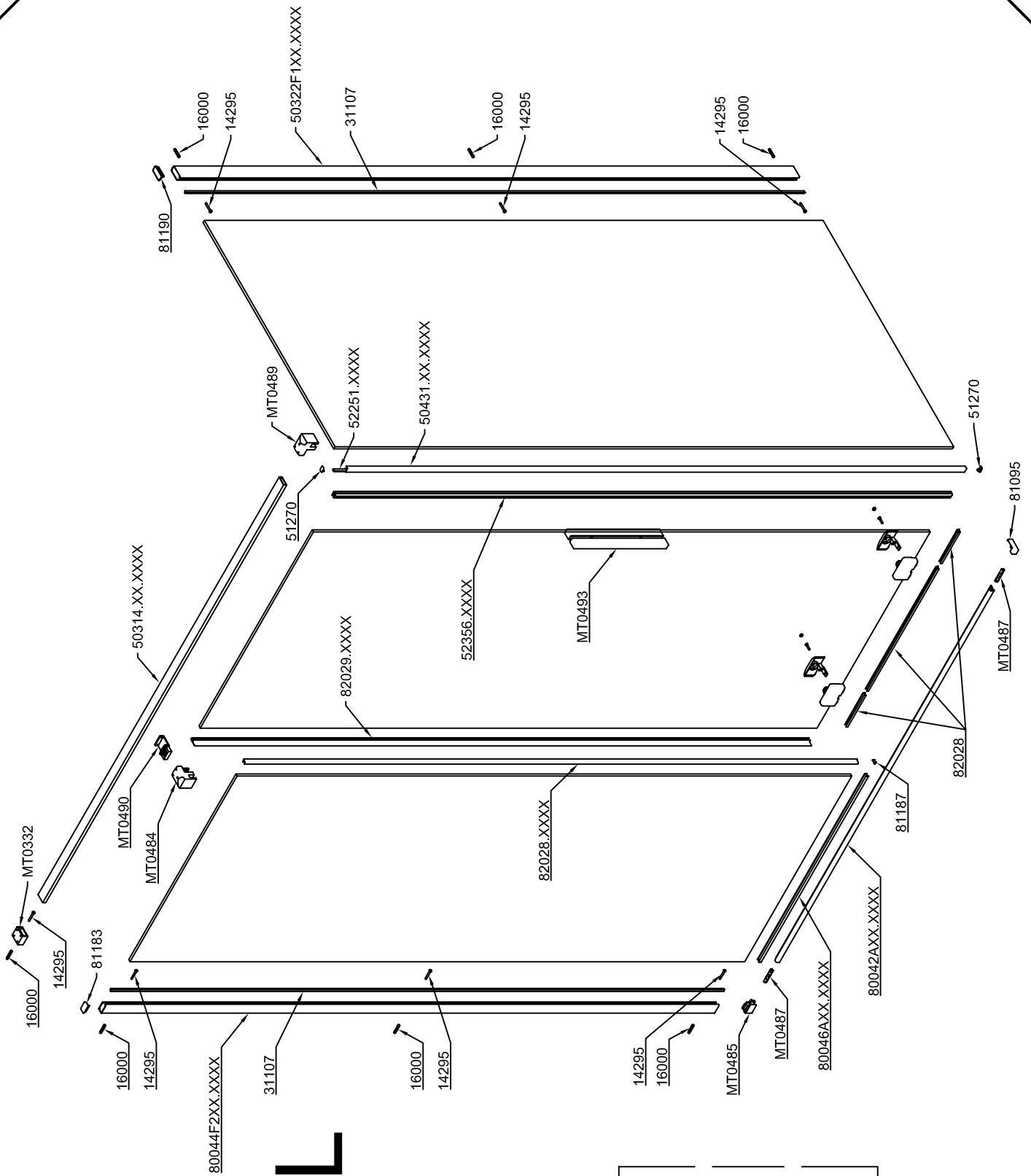
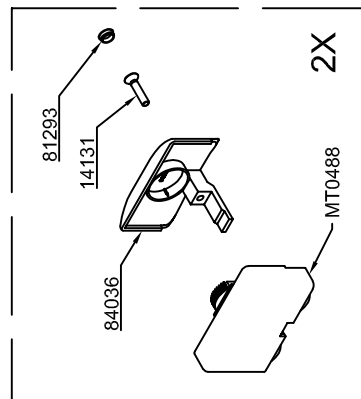
20.



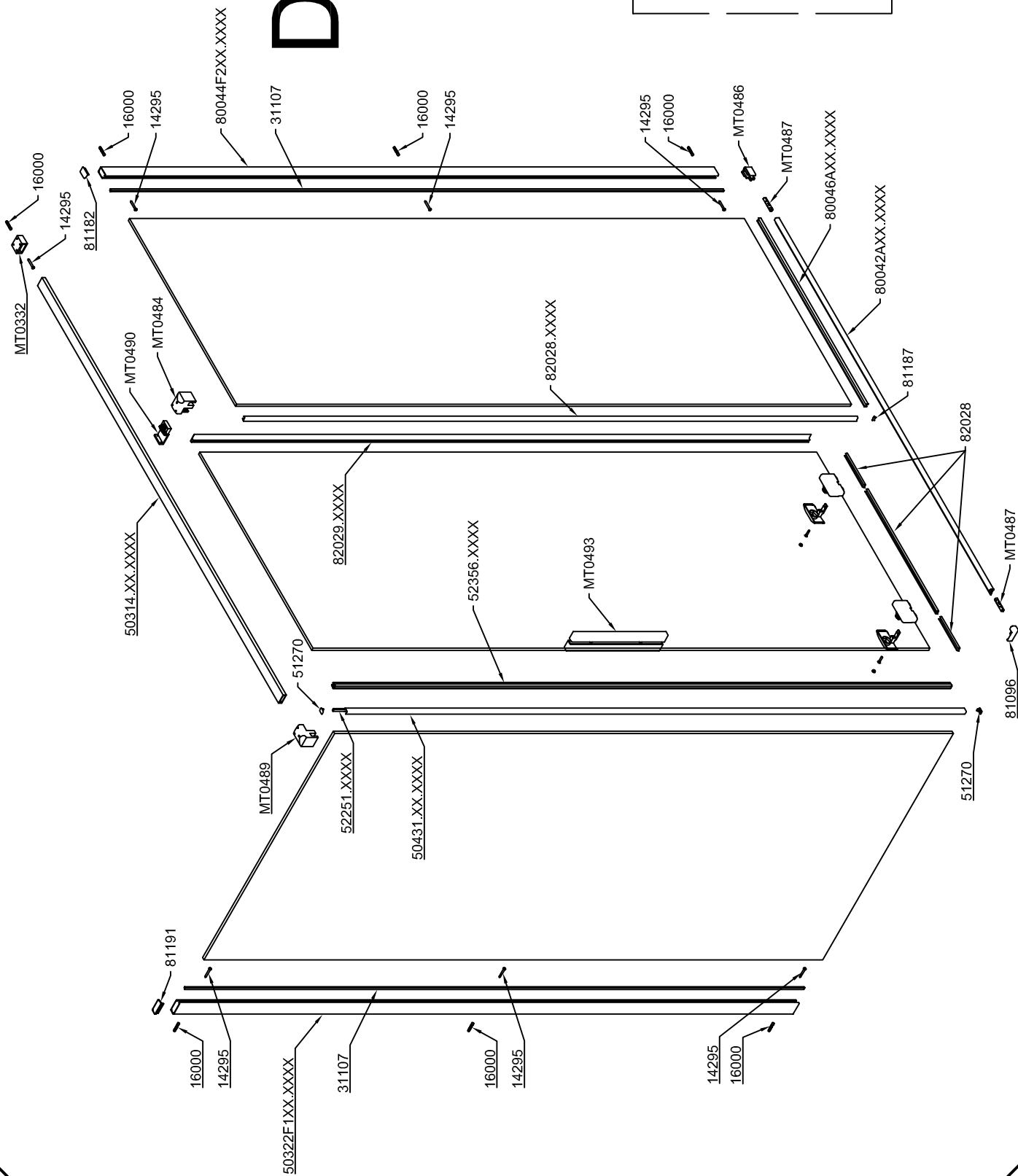
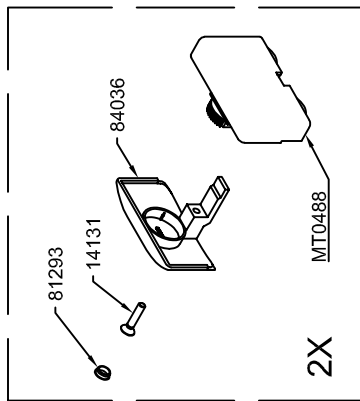
21.



D35S2 L + D35F1



D35S2 R + D35F1



QUALITY CONTROL:

- DE** Dieses Produkt wurde unter sorgfältiger Beachtung der Qualitäts-Richtlinien gefertigt und vor dem Verpacken einer eingehenden Prüfung unterzogen. Sollten Sie dennoch einen Produktmangel oder eine Beschädigung feststellen, so setzen Sie sich bitte direkt mit der Firma in Verbindung, bei der Sie dieses Produkt gekauft haben.
- GB** This product was made with careful attention to quality guidelines and was subjected to a thorough examination before packaging. However, if you find a product defect or damage so please get in touch directly with the company in which you have bought this product.
- FR** Ce produit est fabriqué avec une attention particulière selon des normes de qualité et est soumis à un contrôle approfondi avant l'emballage. Toutefois, si le produit présente un défaut ou un dommage, veuillez prendre contact avec l'entreprise qui vous a vendu ce produit.
- CZ** Tento produkt byl vyroben s odbornou péčí podle příslušných kvalitativních směrnic a před zabalením byl důkladně zkontrolován. Pokud u něho přesto zjistíte závadu nebo poškození, kontaktujte prosím firmu, u které jste výrobek zakoupili.
- PL** Produkt ten został wyprodukowany z uwzględnieniem rygorystycznych norm jakościowych, a następnie podany drobiazgowej kontroli przed zapakowaniem. Jeżeli po rozpakowaniu (przed rozpoczęciem montażu!) stwierdzicie Państwo wady lub uszkodzenia to prosimy o natychmiastowe zgłoszenie tego faktu sprzedawcy.
- SK** Tento produkt bol vyrobený s odbornou starostlivosťou podľa príslušných kvalitatívnych smerníc a pred zabalením bol dôkladne skontrolovaný. Ak u neho aj napriek tomu zistíte závadu alebo poškodenie, kontaktujte prosím firmu, u ktorej ste výrobok zakúpili.
- NL** Dit product is gemaakt met zorgvuldige aandacht voor kwaliteitsrichtlijnen en werd onderworpen aan een grondig onderzoek voordat het verpakt werd. Mocht u echter schade of een defect vinden, neem dan rechtstreeks contact op met het bedrijf waar u dit hebt gekocht
- SW** Denna produkt har tillverkats enligt våra höga kvalitetskrav och har genomgått en grundlig undersökning innan den förpackades. Om du upptäcker någon defekt eller skada på produkten så vänligen kontakta företaget som sålt produkten till dig.
- RO** Acest produs a fost fabricat cu o atenție deosebită regulilor de calitate și a fost supus unei inspecții amănunțite înainte de ambalare. Cu toate acestea, dacă descoperiți un defect sau o deteriorare a produsului, vă rugăm să contactați direct compania de la care ați achiziționat produsul..
- DK** Produktet er produsert i henhold til våre høye og strenge kvalitets krav og testet nøye for innpakking. Ta kontakt med sals stedet om du oppdager noen uregelmessigheter
- UA** Цей продукт був виготовлений з особливою увагою до інструкцій з якості та був ретельно перевірений перед пакуванням. Однак, якщо ви виявите дефект або пошкодження продукту, зв'яжіться безпосередньо з компанією, в якій ви придбали цей продукт.
- NO** Produktet er produsert i henhold til våre høye og strenge kvalitets krav og testet nøye for innpakking. Ta kontakt med sals stedet om du oppdager noen uregelmessigheter

.....
.....
.....
.....
.....
.....

